



TL-411 フィンガープル

Finger Pull

SUS

TSCA
PBT5

特長

錠前に取り付け可能な、指で開閉操作を行える簡易取手です。取手用取付穴を追加せず、引手機能を付加できます。

用途

配電盤・筐体等

TL-96 シリーズ・TL-364～371 等、本品の穴部を通して固定可能な錠前に利用可能です。

注意事項

本品を取り付けの際は、取付状態図 [H 寸法] が [1.5mm] 短くなるので注意してください。

材質と処理 Material & Finish

材質 Material	処理 Finish
SUS304	バレル研磨 Barrel Polishing

Characteristic

Easy pull can be able to be assembled on locks, used as handle to open and close the door by fingers.

No need for modification of installation hole for this pull.

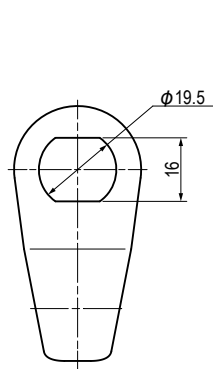
Application

Distribution boards / Boxes, etc.

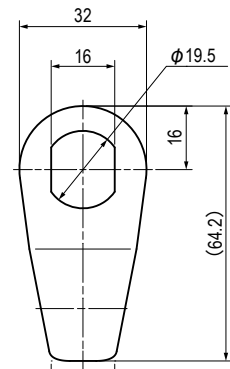
This pull can be used with TL-96 series・TL-364 ~ TL-371.

Note

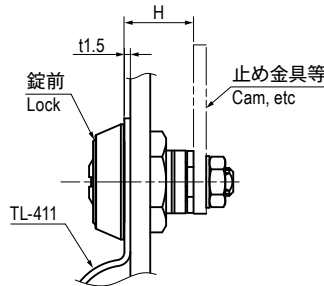
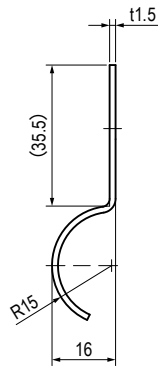
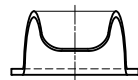
Please make sure that H dimension on installation layout would be 1.5 mm shorter after installation.



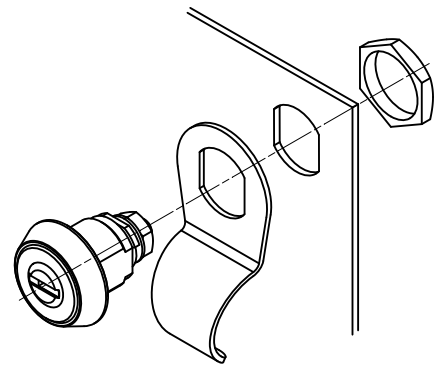
TL-411-2
(横付)
(Horizontal Attachment)



TL-411-1
(縦付)
(Vertical Attachment)



取付状態図
Installation Example



取付説明図
Installation Layout

仕様 Specification

型番 Model No.	取付方向	自重 (g) Net Weight (g)
TL-411-1	縦付 Vertical Attachment	17.3
TL-411-2	横付 Horizontal Attachment	

特注品のご相談承ります Please contact us for custom-made.