



TL-413 プッシュキャッチ

Push Latch



特長

ラッチによりキーパーを挟み込むタイプの金属製キャッチです。ロックを解除すると扉を押し出すので、ツマミや取手を使わずに扉を開けられます。金属製のため保持力が高く、高温環境での使用も可能です。

用途

工作機械・照明機器等、常時高温環境下になる箇所

仕様

ロック解除力：約 10N (0.98kgf)
使用温度範囲：5°C~100°C
耐久性：20000 回

注意事項

本品は地震等に対しては一切考慮しておりません。
センター穴は取付穴ではないため、使用しないでください。

Characteristic

This is metal catch to tuck keeper by latch. Can open without any knobs and handles as it pushes door after released lock. It is possible to use under high temperature environment because of the metal-made product.

Application

Machine tools / Light equipments / Places under constantly high temperature environment

Specification

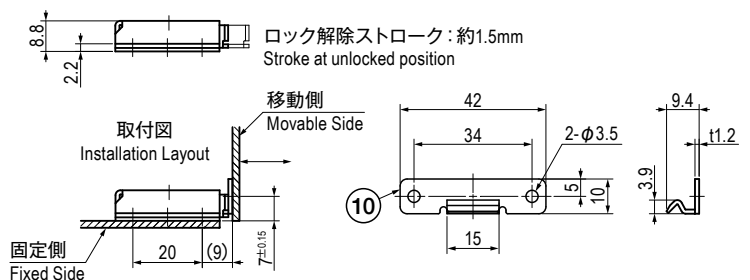
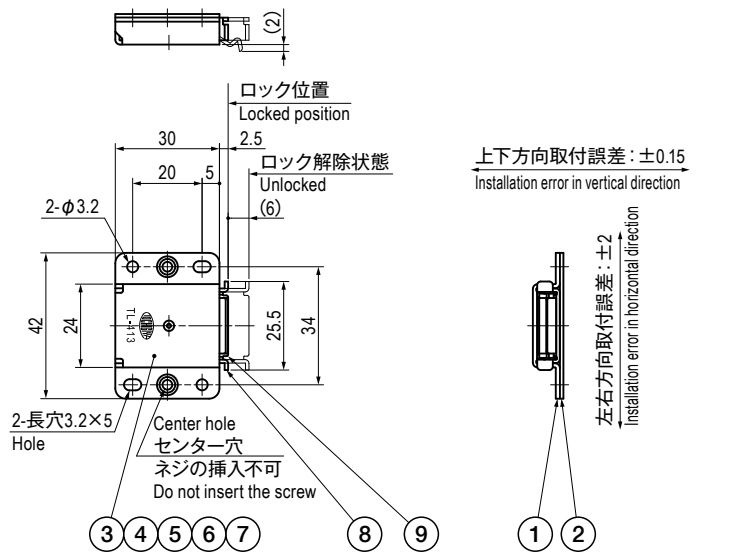
Lock Releasing Force: Approx. 10N (0.98kgf)
Operating Temperature Range: 5°C~100°C
Durability: 20000 times

Note

Please make sure that it was not manufactured to consider the influence of earthquake.
Please do not use center hole since it is not installation hole.

部品表 Parts List

部番 No.	部品名 Part Name	材質 Material	処理 Finish	数 Quantity
1	ラッチボックス Latch Box	SPCC	3 価クロメート Trivalent Chromate Treatment	1
2	ボックスカバー Box Cover			1
3	スプリング Spring	SUS304	—	2
4	カム Cam	ZDC	3 価クロメート Trivalent Chromate Treatment	1
5	スライドピン Slide Pin	SUS	光沢バレル研磨 Shiny Barrel Polishing	1
6	カムスプリング Cam Spring	SUS304	—	2
7	ホルダーシャフト Holder Shaft			1
8	ラッチ Latch	SPCC	3 価クロメート Trivalent Chromate Treatment	1
9	ホルダー Holder			1
10	キーパー Keeper			1



仕様 Specification

型番 Model No.	保持力 N (kgf) Holding Force N (kgf)	自重 (g) Net Weight (g)
TL-413	約 40 (4.1)	40.5

特注品のご相談承ります Please contact us for custom-made.