



TL-42 ボールキャッチ

Ball Catch



特長

2方向からの抜差しが可能な設計です。

用途

計測機器・工作機械等

注意事項

TL-42-1のキーパーの取付けは、取り付け側に面取り加工を施してください。

Characteristic

Can be inserted or removed from two directions.

Application

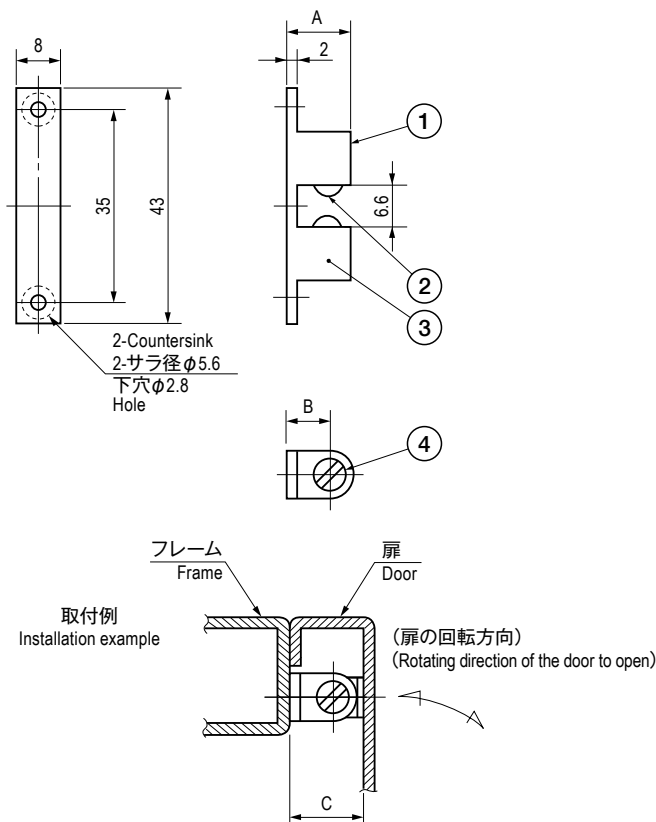
Measuring instruments / Machine tools, etc.

Note

Chamfering must be processed to the attached side when using countersunk screws or rivets to fix the Ball Catch.

部品表 Parts List

部番 No.	部品名 Part Name	TL-42-1		TL-42-2		数 Quantity
		材質 Material	処理 Finish	材質 Material	処理 Finish	
1	ハウジング Housing	C3604	Ni	ZDC	Cr	1
2	スチールボール Steel Ball	S		S	Ni	2
3	スプリング Spring	SW		SUS304	—	2
4	止めねじ Setscrew	C3604		C3604	Ni	2
5	キーパー Keeper	SPCC		ZDC	Cr	1



寸法・仕様表 Size List & Specification

型番 Model No.	A	B	C	引抜き力 N (kgf) Pullout Strength N (kgf)	自重 (g) Net Weight (g)
TL-42-1	10	6	13	約 9.81 (1) approx.9.81 (1)	14.5
TL-42-2	12	8	14.3	約 23.5 (2.4) approx.23.5 (2.4)	15.8

特注品のご相談承ります Please contact us for custom-made.