

TL-428 オートリターンツマミ

Automatic Return Grip



特長

止め金具が自動で施錠位置に復帰するオートリターン機能付きの簡易ロックです。各種 BOX 等の蓋や扉をワンタッチで施錠可能です。

用途

工具箱、各種 BOX 等

仕様

ツマミと止め金具は連動します。

ツマミ及び止め金具の最大作動角度は (50°) で、作動後スプリングの力で施錠状態に自動で復帰します。

止め金具は 90° 毎に固定位置を変えることができます。

推奨締付けトルク：[取付ナット：4.0N・m (40.8kgf・cm)]

[十字穴付きタッピンねじ：1.5N・m (15.3kgf・cm)]

TL-428-R-HはTL-428-Rから止め金具を除いた製品です。

(十字穴付きタッピンねじは付属します)

注意事項

ケースとツマミは、抜け止めリテーナによる仮止め状態のため、止め金具の取り付け時には、ツマミが脱落せぬ様、ツマミを図示の方向に押さえた状態で作業して下さい。

また、タッピンねじは下穴に対して垂直に締結して下さい。

Characteristic

A simplified lock with an automatic return function which cam will return to the locked position automatically.

Application

Tool boxes / Various boxes.

Specification

Grip operates simultaneously with cam.

The operating angle of Grip and Cam is 50° and it will return to the locked position automatically by the force of Spring. Cam's fixed position can be set every 90°.

Recommended Tightening torque :

[Fixing nut: 4.0N・m (40.8kgf・cm)]

[Cross recessed tapping screw: 1.5N・m (15.3kgf・cm)]

TL-428-R-H is the product without cam.

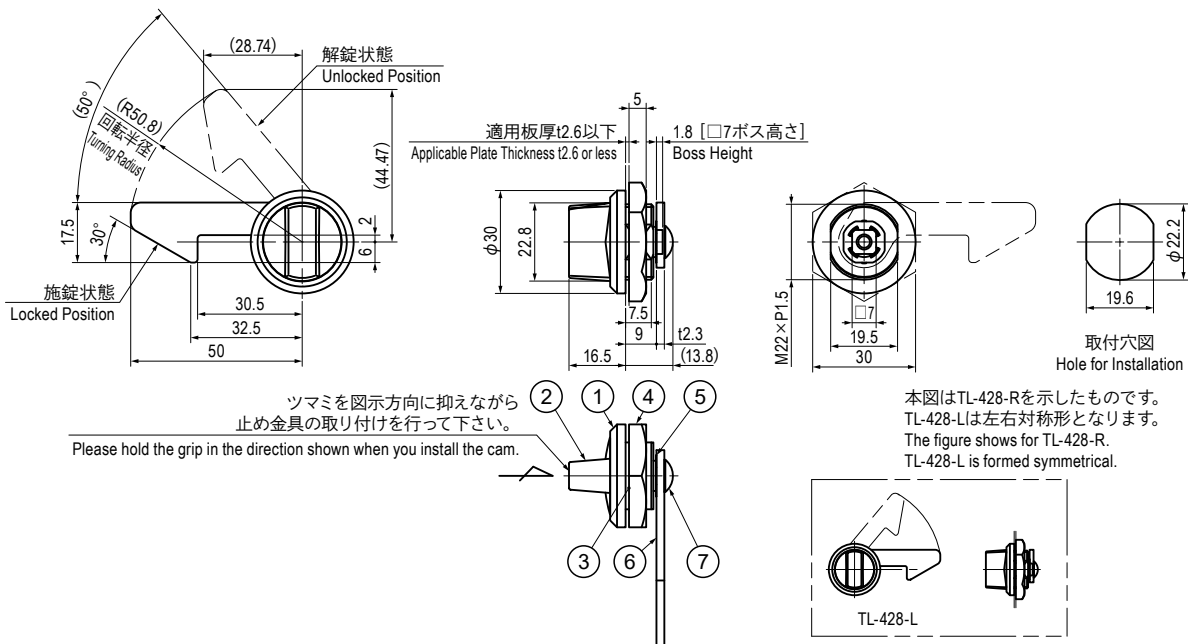
(Cross recessed tapping screw is contained.)

Note

Case and grip are temporary tightening by stopper retainer. Please operate it with holding the grip in the shown direction not to falling off them, when you install the cam. As for the tapping screw, please fasten it vertically towards hole.

部品表 Parts List

部番 No.	部品名 Part Name	材質 Material	処理 Finish	数 Quantity
1	ケース Case	PA6 (GF30)	黒色 Black	1
2	ツマミ Grip			1
3	スプリング Spring	SUS304-WPB	—	1
4	取付ナット Fixing Nut	PA6 (GF30)	黒色 Black	1
5	抜け止めリテーナ Stopper Retainer	SUS304-CSP	—	1
6	止め金具 Cam	SPCC	—	1
7	十字穴付きタッピンねじ Cross Recessed Tapping Screw	S	3価クロメート Trivalent Chromate Treatment	1



仕様 Specification

型番 Model No.	自重 (g) Net Weight (g)
TL-428-R	26.0
TL-428-R-H	14.8
TL-428-L	26.0

特注品のご相談承ります Please contact us for custom-made.