



TL-437

パチン錠

Pull-Down Latch



特長

コーナー用のパチン錠です。

用途

計測機器、工作機械等

注意事項

本品は、本体、アーム以外の部品は未組み立ての状態でご提供しております。組み立てを行う前に、部品が全て揃っているか、ご確認ください。また、研止め輪の紛失にご注意ください。

取り付けの際は、支持金具を取り付けた後に、組立図を参照して、各部品を組み合わせてご使用下さい。

Characteristic

Can be installed on the corner of box.

Application

Measuring instruments/ Machine tools, etc.

Note

Please install the support bracket first, then assemble other parts according to "How to install".

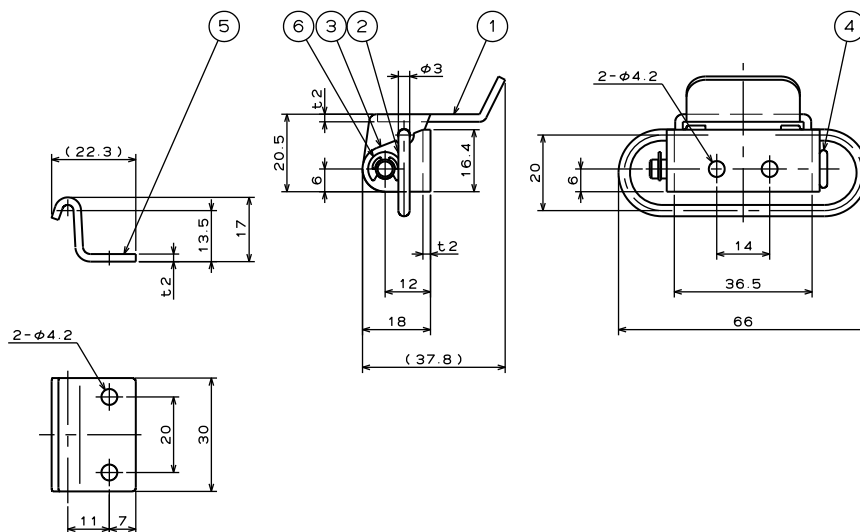
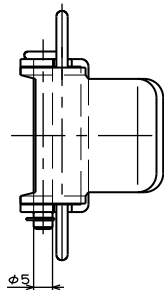
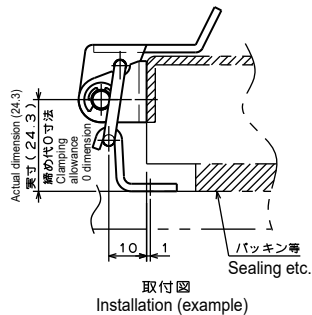
Item is delivered with unassembled parts.

Please make sure whether all parts are attached before assembling.

And take care not to lose them especially E ring.

■部品表 Parts List

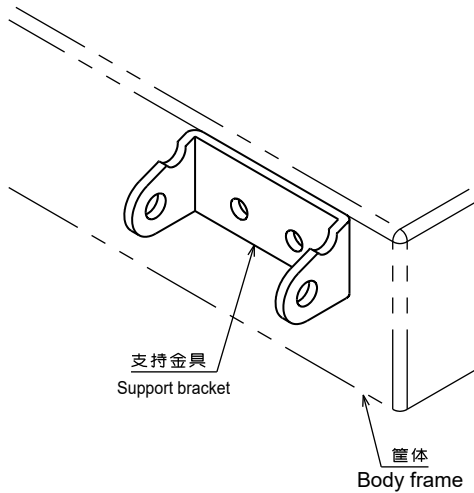
部番 No.	部品名 Part Name	材質 Material	処理 Finish	数 Quantity
1	本体 Body	SUS304	光沢バレル研磨 Shiny Barrel Polishing	1
2	アーム Arm		—	1
3	支持金具 Support bracket	SUSXM7	光沢バレル研磨 Shiny Barrel Polishing	1
4	ピン Pin		—	1
5	受け金具 Keeper	SUS304	光沢バレル研磨 Shiny Barrel Polishing	1
6	E形止め輪 E-Shaped Snap Ring	SUS	—	1



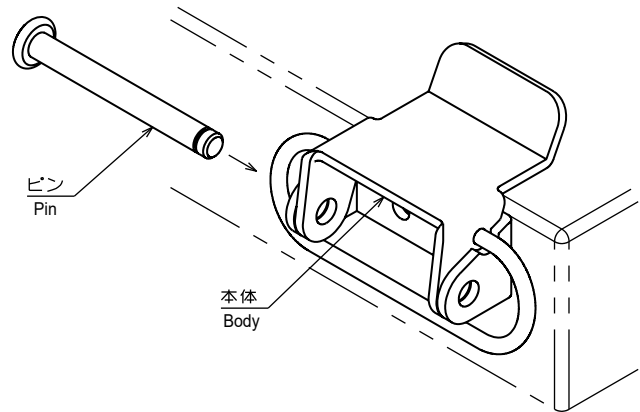
仕様 Specification

型番 Model No.	自重 (g) Net Weight (g)
TL-437	75

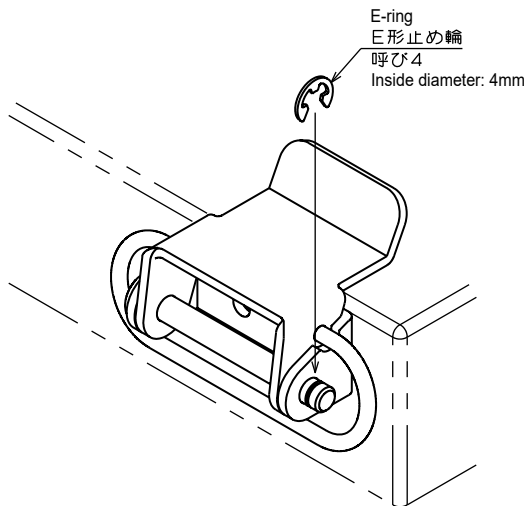
特注品のご相談承ります Please contact us for custom-made.



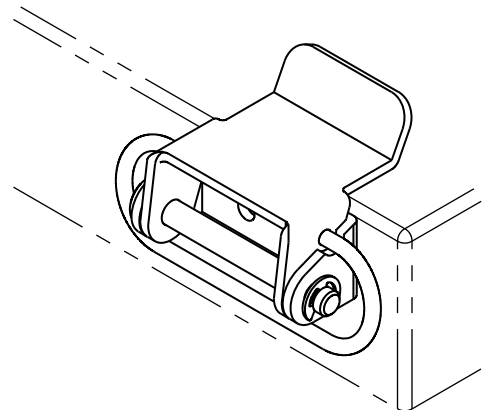
- ① 支持金具を筐体に取り付ける。
1. Install the support bracket to the device.



- ② 本体とピンを支持金具に取り付ける。
2. Install the body and the pin to the support bracket.



- ③ E形止め輪をピンに取り付ける。
3. Install the E-ring to the pin for fixing.



- ④ 組立完了
4. Assembling complete.

組立図
How to Install