

TL-441

サポート/SPローレットツマミ

Support/SP Knurled Knob



特長

工具を使用せずに繰り返し脱着可能で、内部へのアクセスが容易に行えます。
また、TM-147-4を併用することで、ツマミの脱落を防止出来ます。

用途

各種筐体・盤等

Characteristic

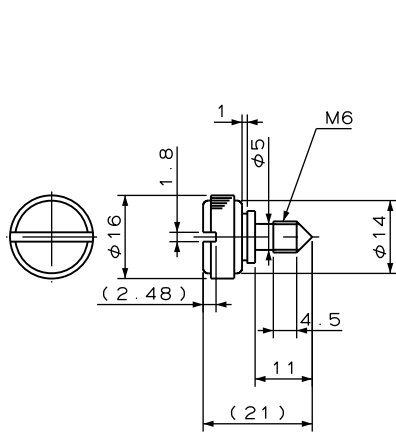
It is removable without any tools,
and it leads easily access to inside the application.
Using TM-147-4 can avoid the knob falling off.

Application

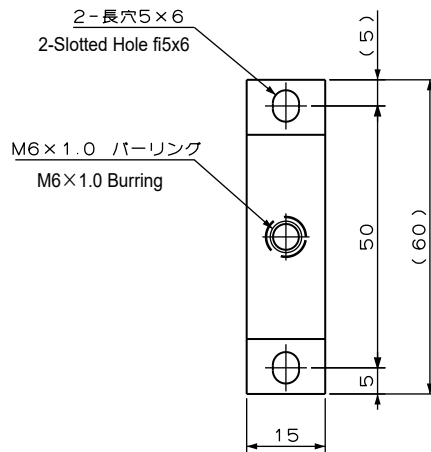
Various cabinets, Panels etc

材質と処理 Material & Finish

型番 Model No.	部品名 Material	材質 Material	処理 Finish
TL-441-1	SPローレットツマミ SP Knurled Knob	C3602	Cr
TL-441-2	サポート Support	SPCC	3価クロメート Trivalent Chromate



TL-441-1
SPローレットツマミ
SP Knurled Knob



TL-441-2
サポート
Support

