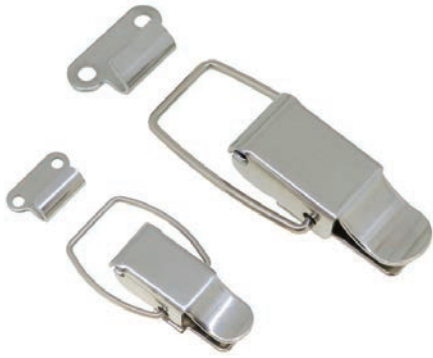


TL-448SUS

ステンレスパチン錠

Pull-Down Latch-Stainless Steel



特長

操作性の良いシンプルなアームキャッチです。
ステンレス製の為、耐食性に優れています。

用途

計測機器・工作機械・屋外筐体等

Characteristic

The longer lever makes it easy to open and close the catch.
Made of stainless steel, it offers excellent corrosion resistance.

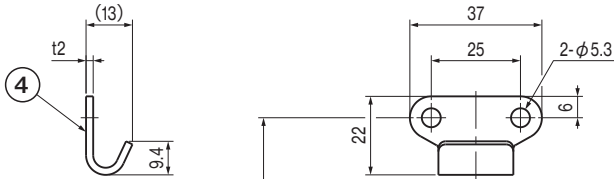
Application

Measuring instruments / Machine tools / Outdoor enclosures, etc.

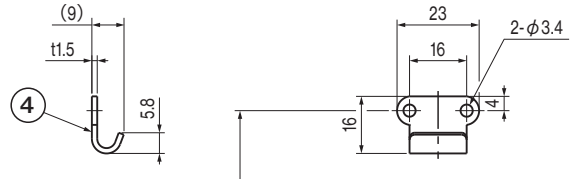
部品表 Parts List

部番 No.	部品名 Part Name	材質 Material	処理 Finish	数 Quantity
1	ベース Base	SUS304	バレル研磨 Barrel Polishing	1
2	レバー Lever			1
3	アーム Arm			1
4	キーパー Keeper			1

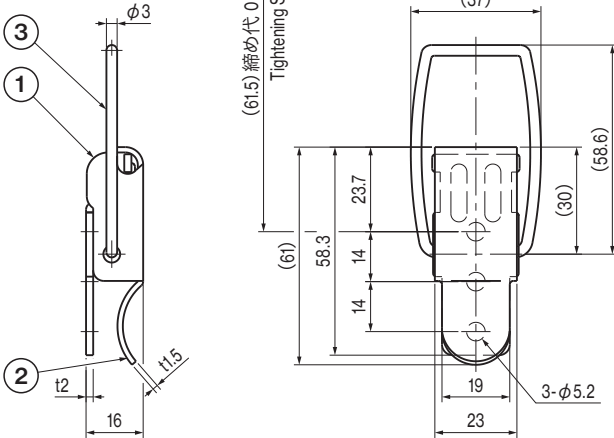
キャッチクリップ用受金具
Tension Latch Receptacle
TL-176SUS-6



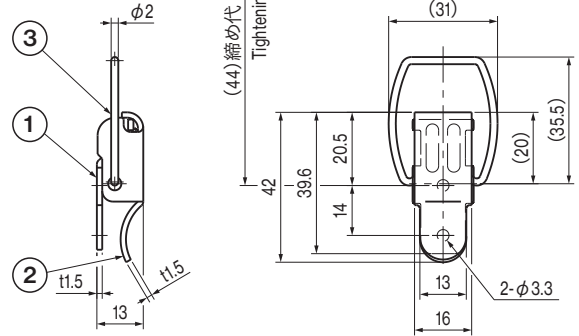
キャッチクリップ用受金具
Tension Latch Receptacle
TL-176SUS-7



ステンレスパチン錠 (本体)
Pull-Down Latch-Stainless Steel (body)
TL-448SUS-1-H



ステンレスパチン錠 (本体)
Pull-Down Latch-Stainless Steel (body)
TL-448SUS-2-H



仕様 Specification

型番 Model No.	品名 Product Name	商品構成 Set Component	許容荷重N (kgf) Allowable Load N (kgf)	自重 (g) Net Weight (g)
TL-448SUS-1-H	ステンレスパチン錠 (本体) Pull-Down Latch-Stainless Steel (body)	TL-448SUS-1-H	—	50
TL-448SUS-1	セット品 Set	TL-448SUS-1-H、TL-176SUS-6	196(20)	63
TL-448SUS-2-H	ステンレスパチン錠 (本体) Pull-Down Latch-Stainless Steel (body)	TL-448SUS-2-H	—	21
TL-448SUS-2	セット品 Set	TL-448SUS-2-H、TL-176SUS-7	40(4.1)	25

CAD data available online

tochigiya

