



TL-456

回転ロックピン

Rotating Lock Pin



特長

ピンのロック、アンロックをノブの回転で行えるかんぬき型の締結部品です。ピン引き込み状態ではインジケータが露出することでアンロックを示し、ロック忘れを防止できます。

用途

通信機器・工作機械・建機・FA 省力装置等

仕様

許容荷重：200N (20.3kgf)

注意事項

液体タイプのねじロックの使用は不可とします。
締結は M3 ねじにて行い、ばね座金と平座金を必ず併用して取り付けてください。
平座金はみがき丸呼び 3 ($\phi 7 \times \phi 3.3 \times t 0.5$) を推奨します。
締め付けトルクは $0.6N \cdot m$ ($6.1kgf \cdot cm$) にて締結してください。
常温環境下 ($15^{\circ}C \sim 40^{\circ}C$) 以外での用途は実装にてご確認いただき使用ください。

Characteristic

"Bar-tacking" type fastening product, its pin part can be switched state with knob rotation.
The indicator appears when the pin is pull-in for showing unlocking state.

Application

Telecommunication devices / Machine tools / Construction machines / Factory Automation Devices, etc.

Specification

Allowable Load : 200N (20.3kgf)

Note

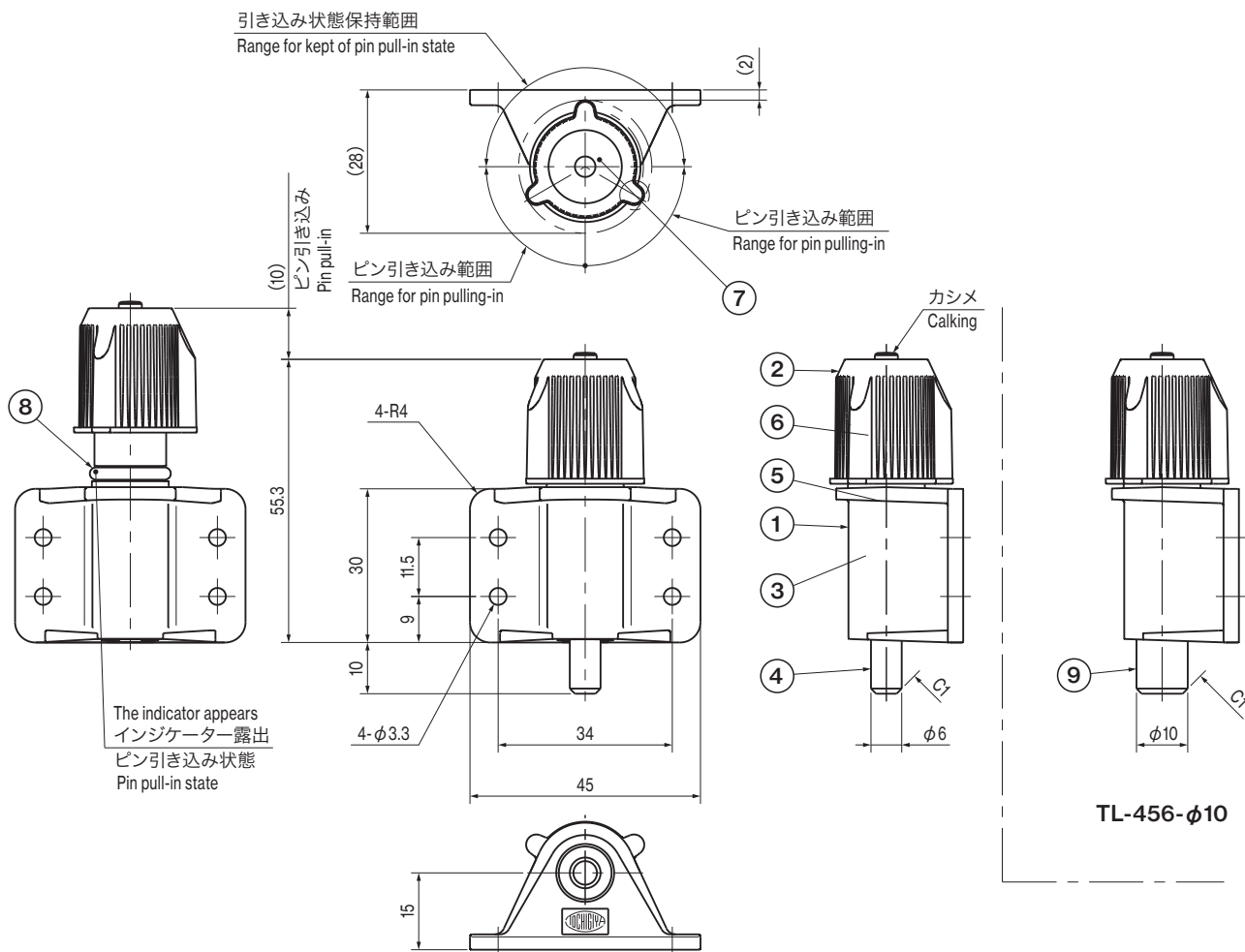
The liquid type screw lock is not acceptable.
Please install it with M3 screw with using spring washer and flat washer together.
The recommended flat washer is polished round size of 3 ($\phi 7 \times \phi 3.3 \times t 0.5$).
Please install screws with torque $0.6N \cdot m$ ($6.1kgf \cdot cm$).
Please check with actual installation when use this item it in room temperature ($15-40^{\circ}C$).

■部品表 Parts List

部番 No.	部品名 Part Name	材質 Material	処理 Finish	数 Quantity	
1	ケース Case	PBT GF30	黒色 Black	1	
2	ノブ knob	PA		1	
3	スプリング Spring	SUS304	—	1	
4	ピン($\phi 6$) Pin ($\phi 6$)		バレル研磨 Barrel Polishing	1	
5	平座金(A) Washer (A)		—	1	
6	平座金(B) Washer (B)		—	1	
7	平座金(C) Washer (C)		黒色焼付処理 Black Baking Finish	1	
8	インジケータ Indicator		Q(シリコンゴム) Q (Silicon Rubber)	赤茶色 Reddish Brown	1
9	ピン($\phi 10$) Pin ($\phi 10$)		SUS304	バレル研磨 Barrel Polishing	1

※ TL-456- $\phi 10$ のピンは部番 9 を使用します。

*Part 9 Pin is only used for TL-456- $\phi 10$ (instead of part 4) .



仕様 Specification

型番 Model No.	自重 (g) Net Weight (g)
TL-456-φ6	38
TL-456-φ10	42