

取手・つまみを付ける必要のない扉にできます

扉がつかみやすい

ワンプッシュ開閉

高耐久



NEW

TL-520



商品詳細はこちら



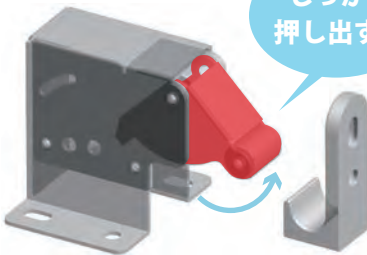
オンラインショップ

プッシュラッチ

grip



扉が
掴みやすい



しっかり
押し出す!!

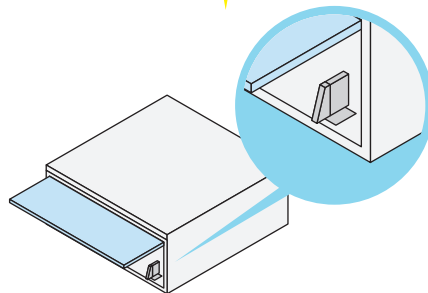
解除時の蹴りだしストロークが長いので、しっかりと扉を押し出します。

【ロック解除力及び押出力】
約 14.7N(1.5kgf) ※参考値

push



ワンプッシュ
開閉



扉を押すだけで開閉ができるため取手やつまみが不要で扉やパネルをフラットにできます。



高耐久



作動頻度が日に数十回の扉を想定し、10万回の耐久試験をしています。繰り返し開閉する場所にも最適です。



株式会社 栃木屋



TL-520 プッシュラッチ

Push Off Slam Latch



特長

ワンタッチ操作で扉の開閉ができます。
一度押すとロック、再度押せばロック解除です。
ロックを解除すると扉を押し出すので、ツマミや取手を
使わずに扉を開けられます。

用途

工作機器・計測機器等

注意事項

ロック・ロック解除時に過大な衝撃を与えないでください。
ロック状態で移動側パネルを引っ張らないでください。
また、開扉方向へ常時負荷が掛かる使い方をしないでください。

Characteristic

Door shall be opened by pushing the botton once and closed
by pushing the botton once more.
You can open the door without using a handle and knob.

Application

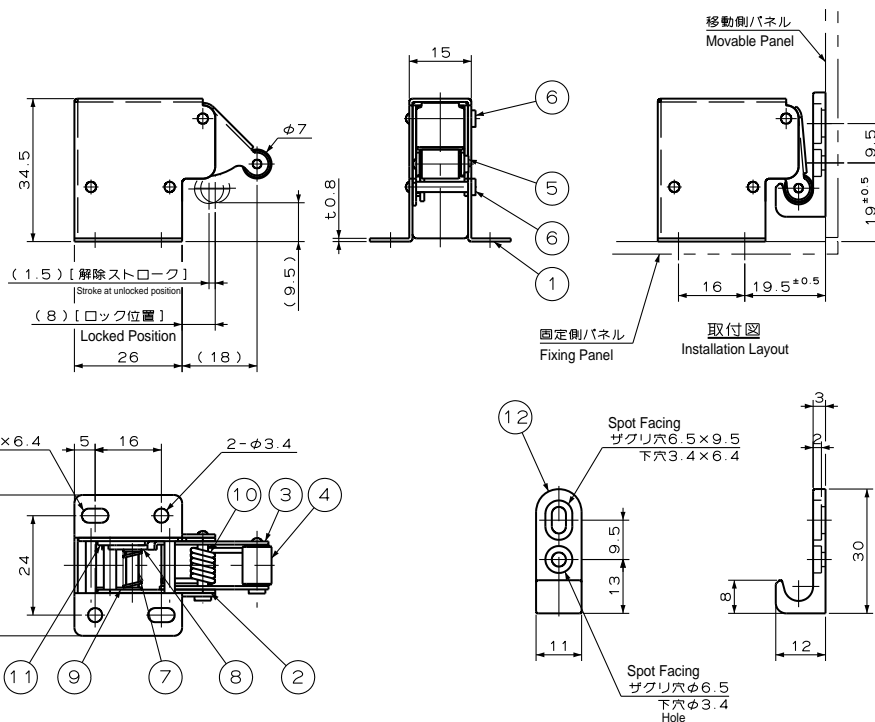
Machine tools / Measuring instruments, etc.

Note

Do not apply excessive force when you lock/unlock the door.
Do not pull the movable panel when it is locked.
Constant force to door opening direction should not be applied.

■部品表 Parts List

部番 No.	部品名 Part Name	材質 Material	処理 Finish	数 Quantity
1	ボックス Box	SPCC	Ni	1
2	ベース Base			1
3	ラッチアーム Latch Arm			1
4	ローラー Roller	PA	原色(白色半透明) Original colour (translucent white)	1
5	シャフト(A) Shaft A	SUSXM7	—	1
6	シャフト(B) Shaft B			3
7	シャフト(C) Shaft C	SUM	Ni	2
8	ストッパー Stopper	SPCC		1
9	スプリング(A) Spring A	SWIC	—	1
10	スプリング(B) Spring B	SWP	四三酸化鉄皮膜 Blackening	1
11	スペーサー Spacer	SPCC	Ni	1
12	キーパー Keeper	PA	原色(白色半透明) Original colour (translucent white)	1



仕様 Specification

型番 Model No.	自重(g) Net Weight(g)
TL-520	43

特注品のご相談承ります Please contact us for custom-made.