



TL-66 / TL-261 スクリュウ型ファスナー / スプリング

1/4 Turn Fastener Oval slotted /
1/4 Turn Fastener Spring



特長

スプリング作用による振動吸収・締付ファスナーです。表面に出っぱりがなく、しかも締付は強力です。コイン等で容易に操作できます。

用途

計測機器・分電盤・工作機械等

仕様

1. スクリュー型ファスナー用ハトメ TL-192 以外に T 型サインファスナー用ハトメ TL-GT-8 がご使用になれます。ハトメカシメ工具は T 型サインファスナー TL-T8 用の工具をご利用ください。
2. 取付方法については「T 型サインファスナー取付方法」(1-149 頁) をご参照ください。

Characteristic

Vibration absorbing and tightening fastener by its spring effect. Small bulge on the surface, and its tightening force is strong. Easy operation with coins etc.

Application

Measuring instruments / Distribution panels / Machine tools, etc.

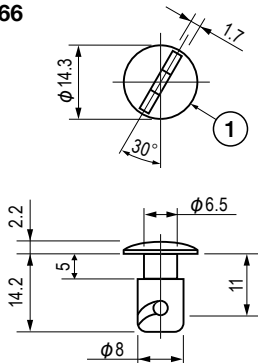
Specification

1. Other than the eyelet for screw fastener TL-192, The eyelet for T-shaped sign fastener is usable. As a caulking tool, use the modified tool for T-shaped sign fastener.
2. Refer to the T-shaped sign fastener for installation instruction.

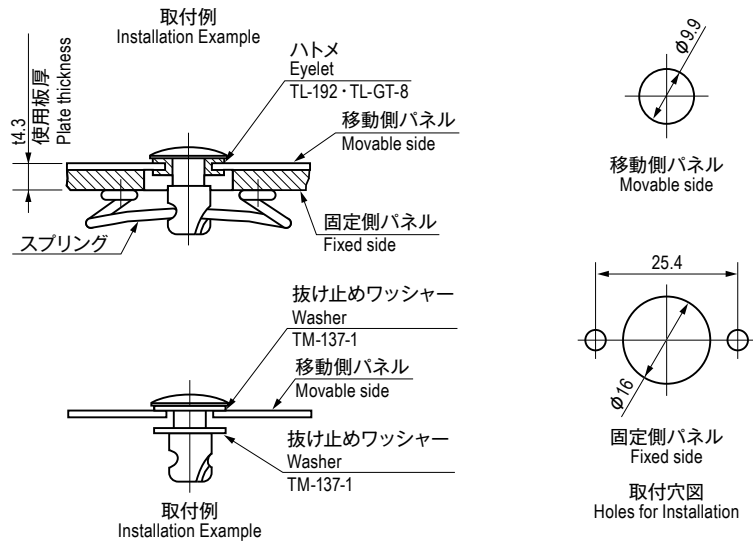
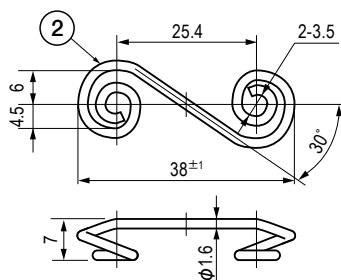
■部品表 Parts List

部番 No.	部品名 Part Name	材質 Material	処理 Finish	数 Quantity
1	スクリュウ型ファスナー Screw Fastener	HSK16M	Cr	1
2	スプリング Spring	SWP	3 価クロメート Trivalent Chromate Treatment	1

TL-66



TL-261



※ハトメの代わりに、抜け止めワッシャー TM-137-1 (別売) もご利用可能です。
※Screw retainer, TM-137-1 (sold separately) can be used as an eyelet.

仕様 Specification

型番 Model No.	品名(セット内容) Part Name (Component)	自重(g) Net Weight (g)
TL-66	スクリュウ型ファスナー Screw Fastener	4.5
TL-261	スプリング Spring	2
TL-66-001	TL-66、TL-261	6.5

特注品のご相談承ります Please contact us for custom-made.