



TL-69 SS 型ファスナー

Fractional Turn Fastener Receptacle



特長

ロック操作の簡単なファスナーです。

用途

計測機器・分電盤・工作機械等

Characteristic

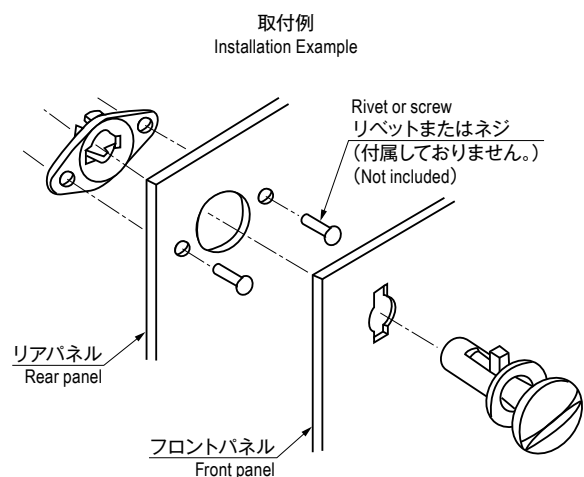
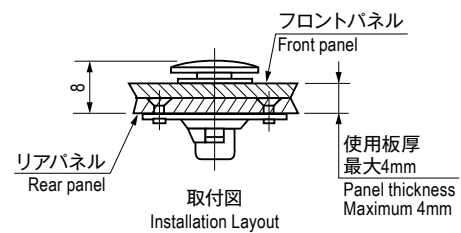
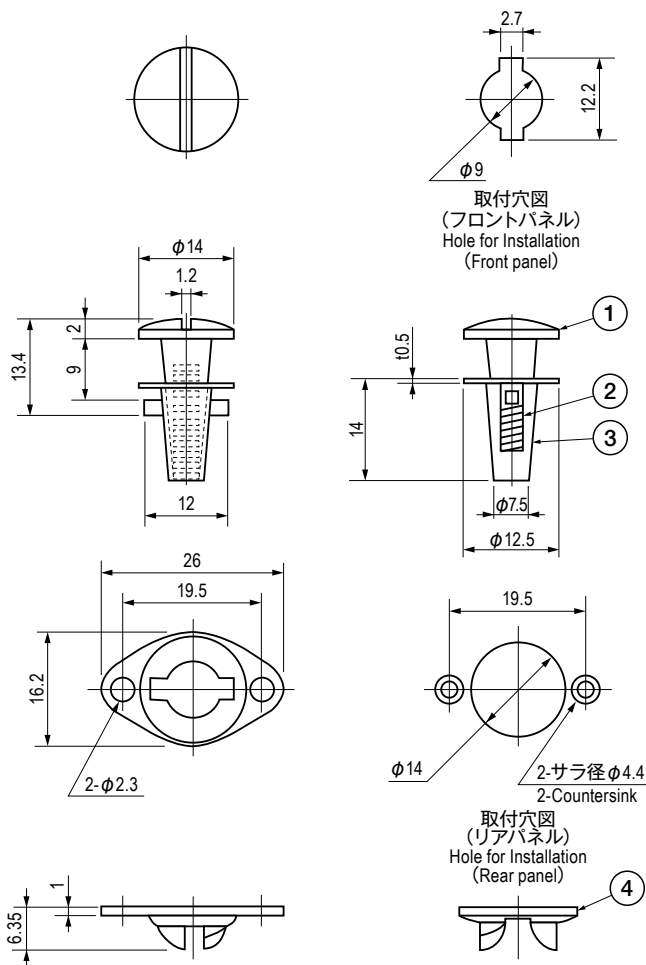
A simple fastener allows locking and unlocking action with a 1/4 turn of the stud.

Application

Measuring instruments / Distribution panels / Machine tools, etc.

■部品表 Parts List

部番 No.	部品名 Part Name	材質 Material	処理 Finish	数 Quantity
1	ファスナーヘッド Fastener Head	SUM	3 価クロメート Trivalent Chromate Treatment	1
2	スプリング Spring	SWP		1
3	ホルダー Holder	SPCC		1
4	レセプタクル Receptacle			1



※開放後、ファスナーヘッドを90°回転することにより、取りはずせます。
※By rotating the fastener head 90°, the front panel can be removed.

仕様 Specification

型番 Model No.	自重 (g) Net Weight (g)
TL-69	8

特注品のご相談承ります Please contact us for custom-made.

1

ラッチ・ファスナー
Latch & Fastenerアームキャッチ
Arm Catchesキャッチ・ラッチ
Catches & Latchesファスナー
Fasteners錠前
Locksキースイッチ・
レノイドラッチ・ロック
Key Switches & Serrated Latch Lock蓋止その他
Others