

TL-76 / TL-76S マグネットキャッチ

Magnetic Catch



特長

取付穴が長穴のため、調整が容易です。

用途

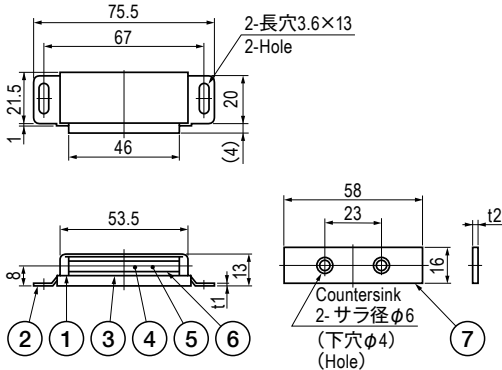
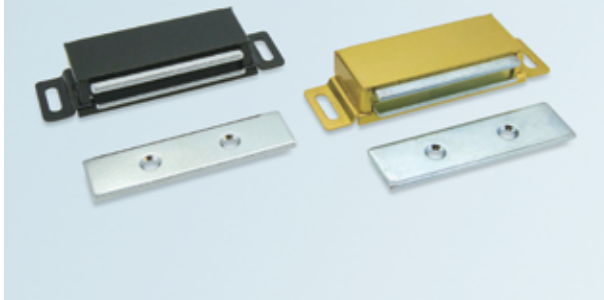
計測機器・OA機器・家具等

Characteristic

An adjustment is easy to make due to its slotted screw holes.

Application

Measuring instruments / Office automation appliances / Furniture, etc.



部品表 Parts List

部番 No.	部品名 Part Name	材質 Material	処理 Finish		数 Quantity
			TL-76	TL-76S	
1	ハウジング Housing	ALP	アルマイト(金色) Gold Alumite	塗装(ダークブラウン) Dark Brown Paint	1
2	ベース Base				1
3	ヨーク Yoke	SPCC	3価クロメート Trivalent Chromate Treatment	Sn-Co(Cr色) Sn-Co(Cr Color)	2
4	マグネット Magnet	フェライト Ferrite	-		2
5	スペーサー Spacer	クロロプレンスポンジ Chloroprene Sponge			1
6	トリムプレート Trimming Plate	ALP	アルマイト(金色) Gold Alumite	塗装(ダークブラウン) Dark Brown Paint	1
7	キーパー Keeper	SPCC	3価クロメート Trivalent Chromate Treatment	Cr	1

仕様 Specification

型番 Model No.	吸着力 N (kgf)	Holding Force N (kgf)	自重 (g)	Net Weight (g)
TL-76	約 58.8 (6)	Approx. 58.8 (6)	73	
TL-76S	約 88.2 (9)	Approx. 88.2 (9)		

特注品のご相談承ります Please contact us for custom-made.