



# TL-86-4 扉止ストッパー (MD-1 型)

Adjustable Grip Latch Type MD-1



## 特長

軽量扉用のファスナーです。締付効果があるため、ガタツキを防止できます。

## 用途

計測機器・分電盤等

## ●取付方法

扉の右側に、図面の向きと同じになるように取り付けてください。  
ツマミ部分は一旦取り外し、本体取付後に取り付けてください。

## ● How to use

Should be installed on the right side toward the door.  
Knob should be removed temporary, and installed after other parts are installed.

## ■部品表 Parts List

部番 No.	部品名 Part Name	材質 Material	処理 Finish	数 Quantity
1	軸受 Base	C2801	Ni	1
2	ねじ軸 Screw Shaft	C3602	Cr	1
3	ストッパー Stopper	C2801	Ni	1
4	ばね Spring	SWP		1
5	円錐ばね Cone Spring			1
6	抜止め金具 Retainer	C2801		1
7	カラー Collar	C3602		1
8	ツマミ Knob	C3604	Cr	1
9	止めねじ Setscrew	S	—	1

## Characteristic

The stopper moves back and forth by turning the grip to tighten the door.

## Application

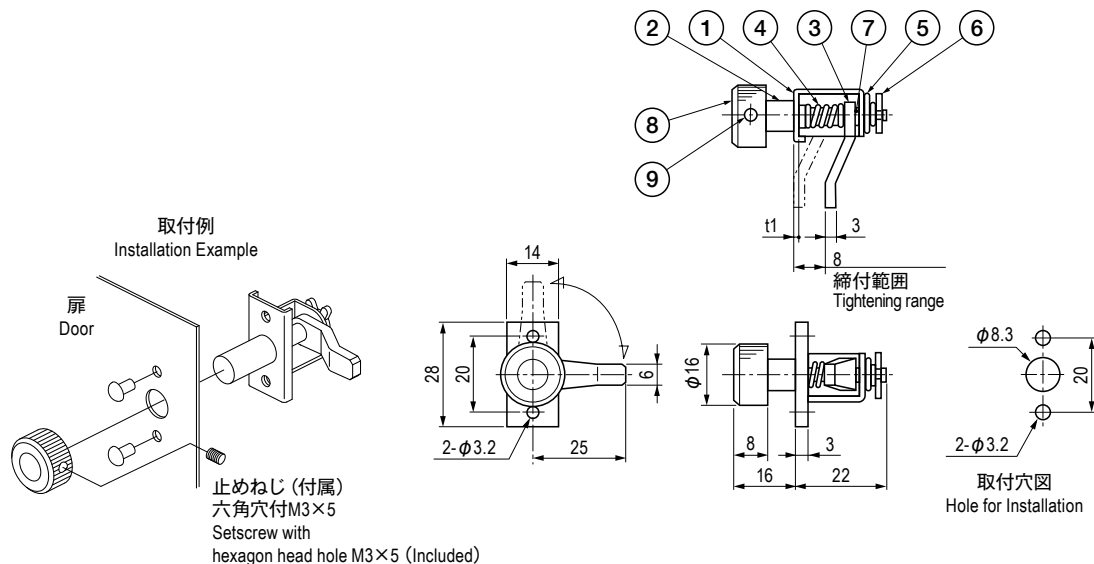
Measuring instruments / Distribution panels, etc.

## ●動作説明

右回転すると、ストッパーが右側に倒れ、さらに回すと締め付けます。左回転すると、上側に戻り、開放状態になります。

## ● How to operate

Turn the grip screw clockwise to tighten the door. Turn the grip screw counterclockwise to open. Negative rotation is available as custom-made.



## 仕様 Specification

型番 Model No.	自重 (g) Net Weight (g)
TL-86-4	32.5

特注品のご相談承ります Please contact us for custom-made.