

# TL-86-6

## 扉止ストッパー (TF-1 型)

### Adjustable Grip Latch Type TF-1



#### 特長

軽量扉用のファスナーです。締付効果があるため、ガタツキを防止できます。

#### 用途

計測機器・分電盤等

#### ●取付方法

取付例と同じ向きになるように、扉の右側に取り付けてください。

#### ● How to use

Should be installed on the right side toward the door.

#### Characteristic

The stopper moves back and forth by turning the grip to tighten the door.

#### Application

Measuring instruments / Distribution panels, etc.

#### ●動作説明

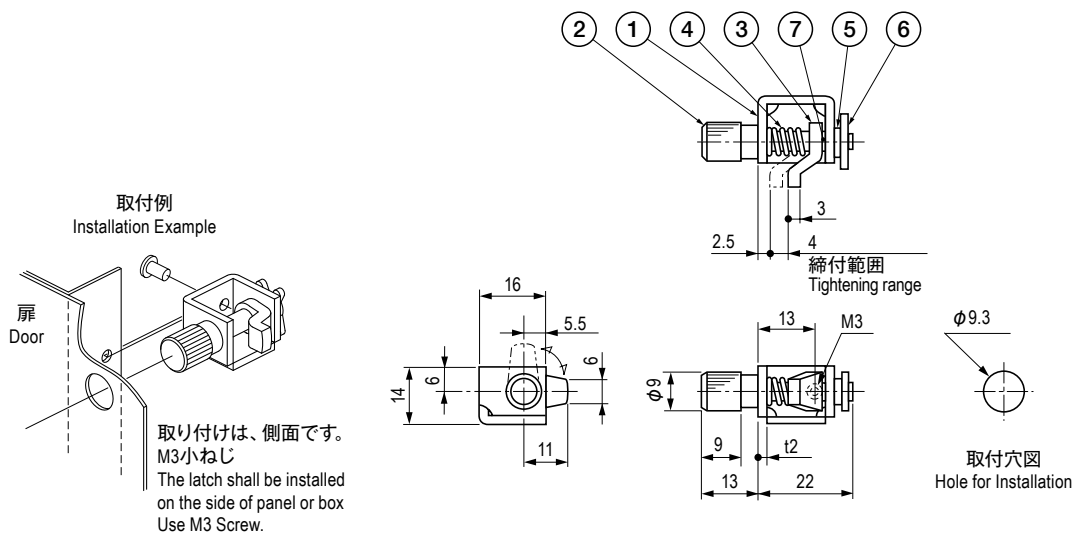
右回転すると、ストッパーが右側に倒れ、さらに回すと締め付けます。左回転すると、上側に戻り、開放状態になります。

#### ● How to operate

Turn the grip screw clockwise to tighten the door. Turn the grip screw counterclockwise to open. Negative rotation is available as custom-made.

#### ■部品表 Parts List

部番 No.	部品名 Part Name	材質 Material	処理 Finish	数 Quantity
1	軸受 Base	C2801	Ni	1
2	ツマミねじ Knob Screw	C3602		1
3	ストッパー Stopper	C2801		1
4	ばね Spring	SWP		1
5	円錐ばね Cone Spring			1
6	抜止め金具 Retainer	C2801		1
7	カラー Collar	C3602		1



#### 仕様 Specification

型番 Model No.	自重 (g) Net Weight (g)
TL-86-6	23.5

特注品のご相談承ります Please contact us for custom-made.