



# TL-96S

## S型カムロック

Cam Lock



### 特長

本品はTL-96の全長を短くしたものです。その分だけ鍵の種類は少なくなりますがそれでも豊富な鍵違いが可能です。スペースに限りある各種機器用です。

### 用途

自動販売機・券売機・両替機その他各種防犯・防災等の重要設備・機器並びに施設管理等

### 仕様

キーの回転は、A・B間90°回転です。キーの抜き差しは、A点でのみ可能です（1点抜き）。

鍵違いの製作も可能です（→受注生産）。

錠前の注意事項（1-184頁）もご確認ください。

### Characteristic

Short version of TL-96. Different keys are available. Suited for types of devices that have limited space.

### Application

Automatic vending machines / Ticket machines / Money exchange machines / Important facilities or devices for crime prevention and disaster prevention, etc.

### Specification

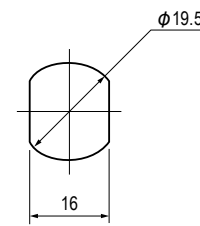
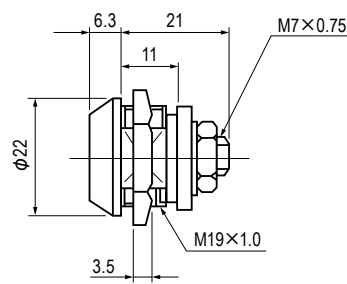
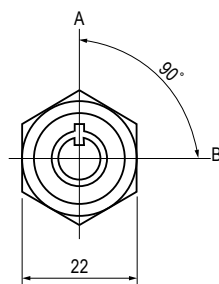
The rotation angle of the key is 90° between points A and B.

The key can be inserted or removed only at point A. Different keys are available (custom made).

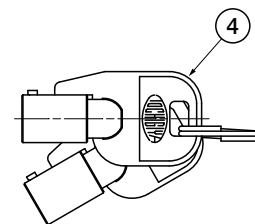
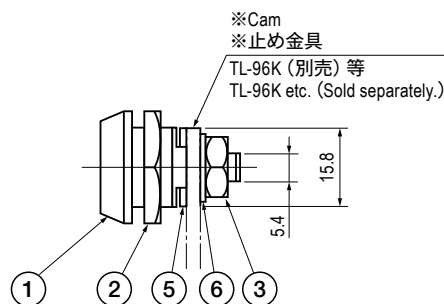
See the page "Notes for Using Locks".

### 部品表 Parts List

部番 No.	部品名 Part Name	材質 Material	処理 Finish	数 Quantity
1	ロック Lock	C3604	Cr	1
2	取付ナット Fixing Nut	S	3価クロメート Trivalent Chromate Treatment	1
3	六角ナット Hexagon Nut			1
4	キー Key	SUM/SPCC	Ni	2
5	回転規制カム Rotation Control Cam	SPCC	3価クロメート Trivalent Chromate Treatment	1
6	歯付座金 Toothed Washer	S	Trivalent Chromate Treatment	1



取付穴図  
Hole for Installation



### 仕様 Specification

※止め金具は付属しておりませんので、別途ご指定ください。 Cam is sold separately. Please order separately.

型番 Model No.	鍵番号 Key No.	自重(g) Net Weight (g)
TL-96S-1	No.G3401	62

特注品のご相談承ります Please contact us for custom-made.