



TL-KIMS / TL-KIFS

プラスチックミニノブ (雄ねじ) / プラスチックミニノブ (雌ねじ)

Plastic Mini Knob - Male / Female



特長

樹脂製のミニノブです。

用途

工作機器・治工具・OA 機器等

Characteristic

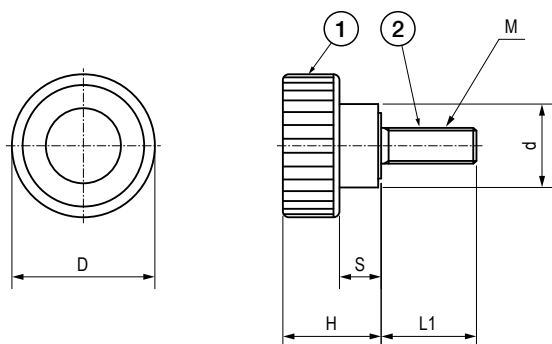
Plastic mini knob.

Application

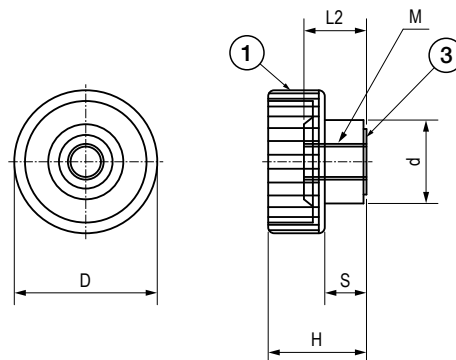
Machine tools / Jigs and tools / Office automation appliances, etc

部品表 Parts List

部番 No.	部品表 Part Name	材質 Material	処理 Finish	数 Quantity
1	ノブ Knob	PA	黒色 Black	1
2	ねじ Screw	SUS303	—	1
3	インサート Insert			1



TL-KIMSタイプ
Type



TL-KIFSタイプ
Type

寸法・仕様表 Size List & Specification TL-KIMS (雄ねじ Male)

型番 Model No.	L1 (ネジ長さ) Length L1	D	H	S	d	M	自重 (g) Net Weight (g)
TL-KIMS-19-M5-10	10	φ19	14.5	6	φ12	M5	3~5
TL-KIMS-19-M5-15	15						
TL-KIMS-24-M6-16	16	φ24	16.5	7	φ14	M6	7~12
TL-KIMS-24-M6-20	20						
TL-KIMS-30-M8-20	30	φ30	19.5	8.5	φ16	M8	14~20
TL-KIMS-30-M8-30							

寸法・仕様表 Size List & Specification TL-KIFS (雌ねじ Female)

型番 Model No.	L2 (ネジ長さ) Length L2	D	H	S	d	M	自重 (g) Net Weight (g)
TL-KIFS-19-M5	9.5	φ19	14	6	φ12	M5	9
TL-KIFS-24-M6	10.5	φ24	16.5	7	φ14	M6	10.5
TL-KIFS-30-M8	11.5	φ30	19.5	8.5	φ16	M8	11.5

特注品のご相談承ります Please contact us for custom-made.