



TL-KKM / TL-KKF

ミニノブ(雄ねじ) / ミニノブ(雌ねじ)

Mini Knob - Male / Female



特長

耐久性に優れたフェノール樹脂製のノブです。

用途

工作機械・治工具・OA 機器等

Characteristic

An excellent performance on durability using phenolic resin material.

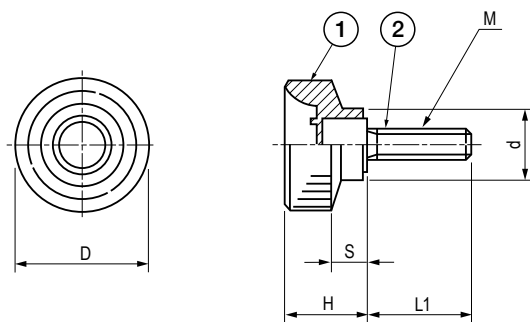
Application

Machine tools / Jigs and tools / Office automation appliances, etc.

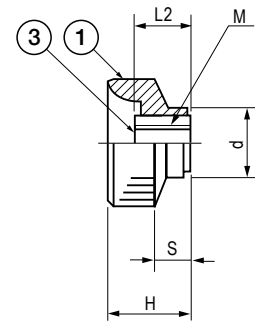
■部品表 Parts List

部番 No.	部品名 Part Name	材質 Material	処理 Finish
1	ノブ Knob	フェノール樹脂 Phenolic Resin	黒色 Black
2	ねじ Screw	S	3価クロメート Trivalent Chromate Treatment
3	インサート Insert	B	Ni

TL-KKMタイプ
Type



TL-KKFタイプ
Type



寸法・仕様表 Size List & Specification TL-KKM (雄ねじ Male)

型番 Model No.	L1 (ネジ長さ) Length L1	D	H	S	d	M	自重 (g) Net Weight (g)
TL-KKM-18-M4-15	15	18	13	6	10	M4	5~6
TL-KKM-18-M4-20	20						
TL-KKM-20-M5-10	10	20	15		12	M5	7~9
TL-KKM-20-M5-18	18						
TL-KKM-20-M5-25	25						
TL-KKM-24-M5-10	10	24	16	7	13	M6	9
TL-KKM-24-M6-20	20						12~13
TL-KKM-24-M6-28	28	30	18		15	M8	14~17
TL-KKM-30-M6-10	10						20~24
TL-KKM-30-M6-20	20				22~25		
TL-KKM-30-M8-25	25	35	19		8	18	M10
TL-KKM-30-M8-32	32			22~25			
TL-KKM-35-M8-25	25						
TL-KKM-35-M10-30	30						

寸法・仕様表 Size List & Specification TL-KKF (雌ねじ Female)

型番 Model No.	L2 (ネジ長さ) Length L2	D	H	S	d	M	自重 (g) Net Weight (g)
TL-KKF-18-M4	9	18	13	6	10	M4	4
TL-KKF-20-M5	10	20	15		12	M5	5
TL-KKF-24-M5		24	16	13	M6	7	
TL-KKF-24-M6		24	16		9		
TL-KKF-30-M6	11	30	18	7	15	M8	12
TL-KKF-30-M8							13
TL-KKF-35-M8		35	19	8	18	M10	16
TL-KKF-35-M10							18

特注品のご相談承ります Please contact us for custom-made.