



TM-127 プラフット(N-2)

Plastic Foot



特長

ノックピンを押し込むだけで、簡単に取り付けられるプラスチック製のフットです。

用途

計測器・OA 機器・家庭電器・オーディオ等

注意事項

ノックピンは、出荷時、仮差し状態です。抜け落ちや紛失にはご注意ください。

Characteristic

Easy Installation by pressing the knock pin into a hole for fixing.

Application

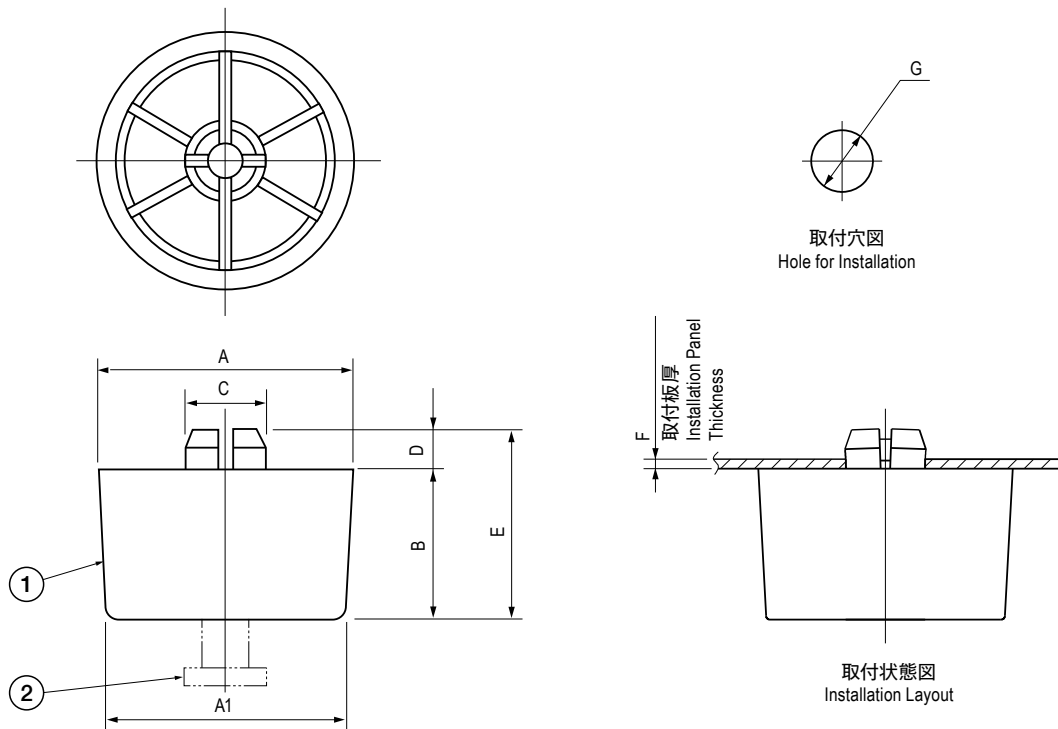
Measuring instruments / Office automation appliances / Home appliances / Audio devices, etc.

Note

Knock Pin is temporarily inserted when it is delivered.

■部品表 Parts List

部番 No.	部品名 Part Name	材質 Material		処理 Finish	数 Quantity
		TM127-2,6	TM127-3-5,7-11		
1	フット Foot	PP	EVA	黒色 Black	1
2	ノックピン Knock Pin	PP			1



寸法・仕様表 Size List & Specification

型番 Model No.	A	A1	B	C	D	E	F	G	垂直圧縮許容荷重 N (kgf) Allowable Vertical Compressive Load N (kgf)	自重 (g) Net Weight (g)
TM-127-2	φ20	φ18	10	φ8	5.5	15.5	0.8 ~ 1.2	φ8 ^{+0.1} ₀	196.2 (20)	1.5
TM-127-3	φ32	φ30	19	φ10	5	24	1.2	φ10 ^{+0.1} ₀		8.3
TM-127-4	φ26	φ21	12	φ8	5.5	17.5	0.8 ~ 1.2	φ7.5 ^{+0.1} ₀	98.1 (10)	3.2
TM-127-5	φ12	φ11	5.8	φ5	4	9.8	1.2	φ5 ⁰ _{-0.2}		0.5
TM-127-6	φ16	φ13.6	9	φ8	5.3	14.3	0.8	φ8 ^{±0.05}	280 (28.5)	1.2
TM-127-7	φ20	5	φ7.7	10	5	11.5		φ7.7 ^{±0.3}		
TM-127-8		6.5								
TM-127-9	φ20	φ18	8	φ8	5.5	13.5	0.8 ~ 1.2	φ8 ^{+0.3} ₀	103 (10.5)	1.8
TM-127-10		φ23			φ20	5.3	13.3	0.8 ~ 1.6	φ7.6 ^{±0.05}	88.3 (9)
TM-127-11	φ25	φ23	5		5.5	10.5	0.8 ~ 1.2	φ7.6 ^{+0.1} ₀	177 (18)	1.5

特注品のご相談承ります Please contact us for custom-made.