



TM-179

ナス環

Swivel Eye Snap



特長

ワンタッチでフックを開閉できる金具です。
360°自在に回転しますので、取付物にヨリ・ネジレ等の負荷がかかりません。

用途

各種携帯用機器・ケース又はワイヤーロープ・クサリ等とのアセンブリー等

Characteristic

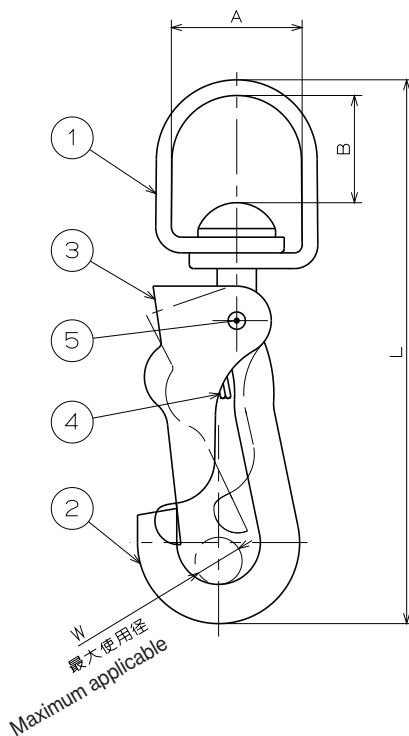
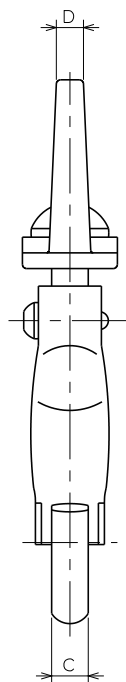
This is a metal fixture that can be opened and closed with one touch. Slueing or screwing load can be avoid because it rotates freely 360 degrees.

Application

Various handy devices / Assemblies for cases, wire ropes, and chains, etc.

■部品表 Parts List

部番 No.	部品名 Part Name	材質 Material	処理 Finish	数 Quantity
1	Dカン D-ring	S	Sn-Co	1
2	フック Hook			1
3	レバー Lever			1
4	スプリング Spring			1
5	ピン Pin			1



仕様 Specification

型番 Model No.	A	B	C	D	L	W	許容荷重 N(kgf) Allowable Load N(kgf)	自重(g) Net Weight(g)
TM-179-1	25	(20.5)	(7)	(4.8)	104	φ9	588(60)	73
TM-179-2	18	(13.2)	(6.1)	(5.5)	79	φ7	490(50)	39
TM-179-3	16	(10.5)	(4.8)	(4.8)	62	φ5	294(30)	23
TM-179-4	10	(7.4)	(3.6)	(3.2)	49	φ4	147(15)	11