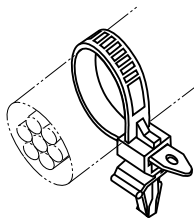




### 材質と処理 Material & Finish

材質 Material	処理 Finish
PP	黒色 Black



使用例  
Application  
Example

# TM-193 ケーブルストラップ

## Cable Strap

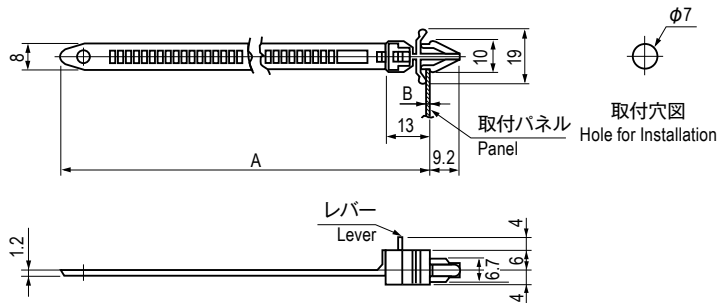


### 特長

ラチェットの原理により、ハーネスやホース等をしっかり締めつけて固定できます。また、レバーを動かすことでバンド部分をゆるめたり、はずすことも可能です。

### Characteristic

A strap with a ratchet type clamping mechanism which clamps harnesses and hoses tightly. By pressing the lever, clamp can be loosened or released.



### 寸法・仕様表 Size List & Specification

型番 Model No.	A	B	最小締付寸法 Min. Applicable Cable Diameter	自重 (g) Net Weight (g)
TM-193-1	103	0.7 ~ 2.6	φ10	1.4
TM-193-2	133			1.6
TM-193-3	163			1.7
TM-193-4	203			2.3