



# TM-200F / TM-200MF TM-200SUS アイナット

## Eye Nut



### 特長

機器、車輛の移動、牽引、据付等に使用されるフックです。

### 用途

工作機械・大型電算機・大型筐体・農器具・産業用車輛・大型制御盤・医療機器等

### Characteristic

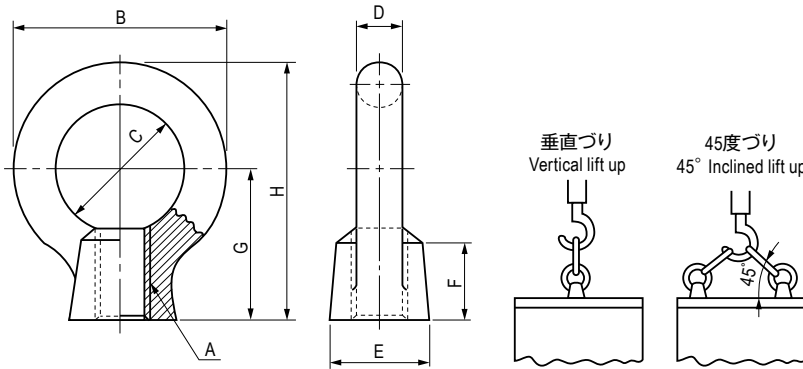
A hook used for transporting, towing, or installing a device or a vehicle.

### Application

Machine tools / Large size computers / Large boxes / Farm machines / Industrial vehicles / Large size control boards / Medical instruments, etc.

### 材質と処理 Material & Finish

型番 Model No.	材質 Material	処理 Finish
TM-200F	SS400	—
TM-200MF		3 価クロメート Trivalent Chromate Treatment
TM-200SUS	SUS304	—



※45度つりの使用荷重は、ナットの座面が相手と密着し、2個のナットのリングの向きが左図のように同一平面内にある場合に適用します。  
※Application load for 45° inclined lift up applies only when 2 nuts are set to be contacted with the subject and 2 rings are aligned on the same plane shown in the figure.

### 寸法・仕様表 Size List & Specification TM-200F

型番 Model No.	A (ねじの呼び) Nominal Size of Screw	B	C	D	E	F	G	H (参考) Reference	使用荷重 kN (kgf) Application Load kN (kgf)		自重 (g) Net Weight (g)
									垂直つり Vertical lift up	45 度つり (2 個につき) 45° Inclined lift up (for 2 bolts)	
TM-200F-1	M6	26	16	5	13	—	19.5	32.5	0.49 (50)	0.49 (50)	18
TM-200F-2	M8	32.6	20	6.3	16	12	23	39.3	0.79 (80)	0.79 (80)	37
TM-200F-3	M10	41	25	8	20	15	28	48.5	1.47 (150)	1.47 (150)	76
TM-200F-4	M12	50	30	10	25	19	36	61	2.16 (220)	2.16 (220)	118
TM-200F-5	M16	60	35	12.5	30	23	42	72	4.41 (450)	4.41 (450)	217
TM-200F-6	M20	72	40	16	35	28	50	86	6.18 (630)	6.18 (630)	371

### 寸法・仕様表 Size List & Specification TM-200MF

型番 Model No.	A (ねじの呼び) Nominal Size of Screw	B	C	D	E	F	G	H (参考) Reference	使用荷重 kN (kgf) Application Load kN (kgf)		自重 (g) Net Weight (g)
									垂直つり Vertical lift up	45 度つり (2 個につき) 45° Inclined lift up (for 2 bolts)	
TM-200MF-1	M6	26	16	5	13	—	19.5	32.5	0.49 (50)	0.49 (50)	19
TM-200MF-2	M8	32.6	20	6.3	16	12	23	39.3	0.79 (80)	0.79 (80)	37
TM-200MF-3	M10	41	25	8	20	15	28	48.5	1.47 (150)	1.47 (150)	76
TM-200MF-4	M12	50	30	10	25	19	36	61	2.16 (220)	2.16 (220)	118
TM-200MF-5	M16	60	35	12.5	30	23	42	72	4.41 (450)	4.41 (450)	217
TM-200MF-6	M20	72	40	16	35	28	50	86	6.18 (630)	6.18 (630)	371

### 寸法・仕様表 Size List & Specification TM-200SUS

型番 Model No.	A (ねじの呼び) Nominal Size of Screw	B	C	D	E	F	G	H (参考) Reference	使用荷重 kN (kgf) Application Load kN (kgf)		自重 (g) Net Weight (g)
									垂直つり Vertical lift up	45 度つり (2 個につき) 45° Inclined lift up (for 2 bolts)	
TM-200SUS-1	M6	26	16	5	13	—	19.5	32.5	0.49 (50)	0.49 (50)	19
TM-200SUS-2	M8	32.6	20	6.3	16	12	23	39.3	0.79 (80)	0.79 (80)	35
TM-200SUS-3	M10	41	25	8	20	15	28	48.5	1.47 (150)	1.47 (150)	74
TM-200SUS-4	M12	50	30	10	25	19	36	61	2.16 (220)	2.16 (220)	135
TM-200SUS-5	M16	60	35	12.5	30	23	42	72	4.41 (450)	4.41 (450)	246
TM-200SUS-6	M20	72	40	16	35	28	50	86	6.18 (630)	6.18 (630)	386

特注品のご相談承ります Please contact us for custom-made.