

TM-214 プラフット

Plastic Foot



特長

アンカーを取付穴に押し込むだけで、簡単に取り付けができるプラスチック製のフットです。

用途

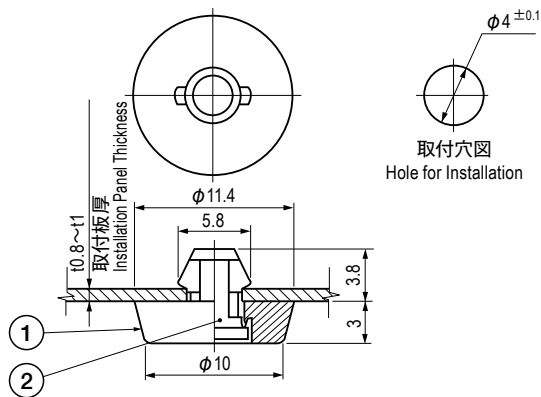
計測機器・OA 機器・家電・オーディオ等

Characteristic

Easy installation by pressing the knock pin into a hole for fixing.

Application

Measuring instruments / Office automation appliances / Home appliances / Audio devices, etc.



■部品表 Parts List

部番 No.	部品名 Part Name	材質 Material	処理 Finish
1	フット Foot	TPE	黒色 Black
2	アンカー Anchor	POM	

仕様 Specification

型番 Model No.	垂直圧縮許容荷重 N (kgf) Allowable Vertical Compressive Load N (kgf)	自重 (g) Net Weight (g)
TM-214	29.4 (3)	0.3

特注品のご相談承ります Please contact us for custom-made.