



# TM-216

## ダンパーガイド

Gear Rack



### 特長

TM-316 および TM-318 用のダンパーガイドです。試作あるいは小ロット向けに取り付けはねじ止めとしました。量産にはダンパーガイドの一体成形も可能です。ご相談ください。

### 用途

オーディオ機器・家庭電器・OA 機器・事務機器等

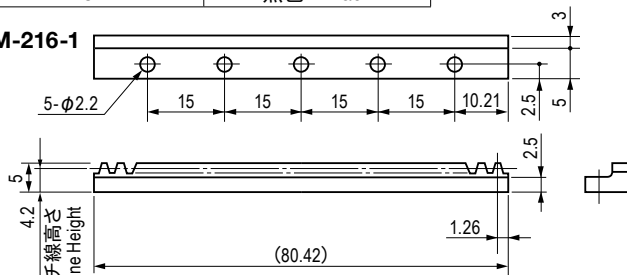
### 注意事項

接続延長して使用することはできません。

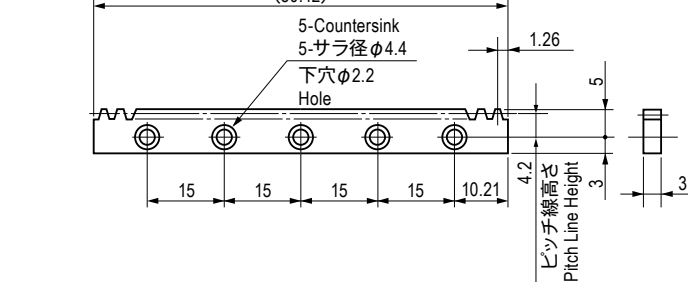
### 材質と処理 Material & Finish

| 材質 Material | 処理 Finish |
|-------------|-----------|
| POM         | 黒色 Black  |

#### TM-216-1



#### TM-216-2



### Characteristic

Gear Rack exclusively used with damper TM-316 and TM-318. Screw fixing type is available for trial manufacturing. Integral molding is also available for mass production.

### Application

Audio devices / Home appliances / Office automation appliances / Office utilities, etc.

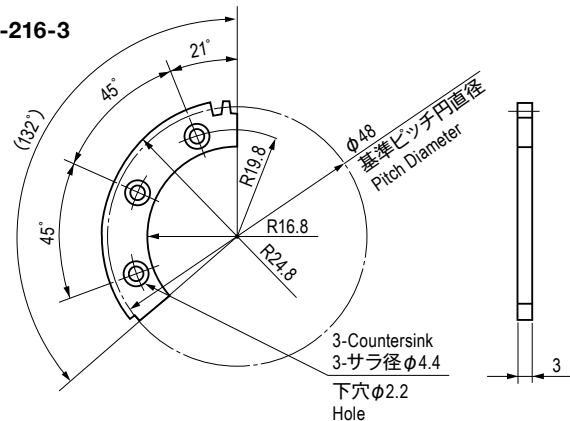
### Note

Please be aware that these racks cannot be connected together to use continuously.

### 歯車仕様 Specification Gear

| 型番 Model No.             | TM-216-1/2          | TM-216-3                 |
|--------------------------|---------------------|--------------------------|
| 種類 Type                  | ラック Rack            | 標準平歯車 Standard Spur Gear |
| 歯形 Tooth Profile         | 並歯 Full Depth Tooth |                          |
| モジュール Module             |                     | 0.8                      |
| 圧力角 Pressure Angle       |                     | 20°                      |
| 歯数 No. of Teeth          | 32                  | 21                       |
| ピッチ線高さ Pitch Line Height | 4.2                 | —                        |
| 基準ピッチ円直径 Pitch Diameter  | —                   | φ48                      |

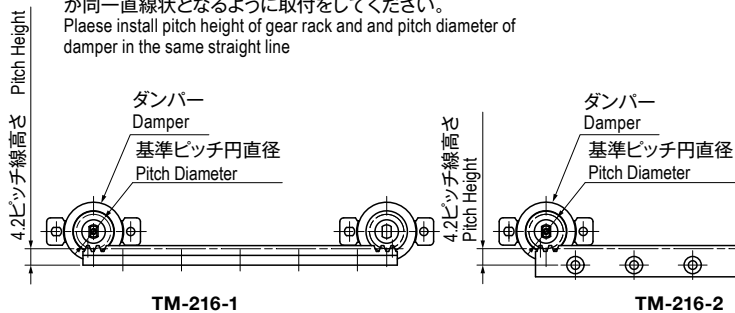
#### TM-216-3



### 仕様 ダンパーの取付位置 Specification Installation Position

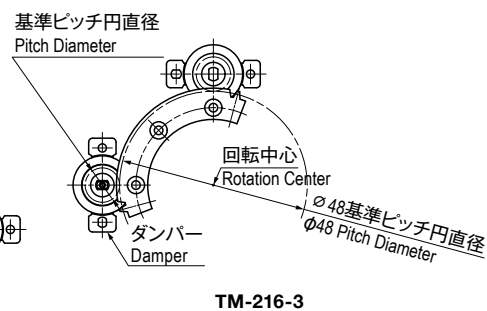
#### TM-216-1,-2

ダンパーガイドのピッチ線高さとダンパーの基準ピッチ円直径が同一直線状となるように取付をしてください。  
Please install pitch height of gear rack and pitch diameter of damper in the same straight line



#### TM-216-3

ダンパーガイドの基準ピッチ円直径上をダンパーの基準ピッチ円直径が移動するような回転中心にして取付をしてください。



### 仕様 Specification

| 型番 Model No. | 自重 (g) Net Weight (g) |
|--------------|-----------------------|
| TM-216-1     | 2.8                   |
| TM-216-2     | 2.3                   |
| TM-216-3     | 1.2                   |