



## TM-224 重量扉用ステー

Open Door Keeper



### 特長

TM-223 の姉妹品です。簡易ストッパーの採用により、扉をシッカリと支えます。

また、スプリングの内蔵によりスマートな外観となっています。

### 用途

配電盤・分電盤・キュービクル他の大型扉・重量扉等

### Characteristic

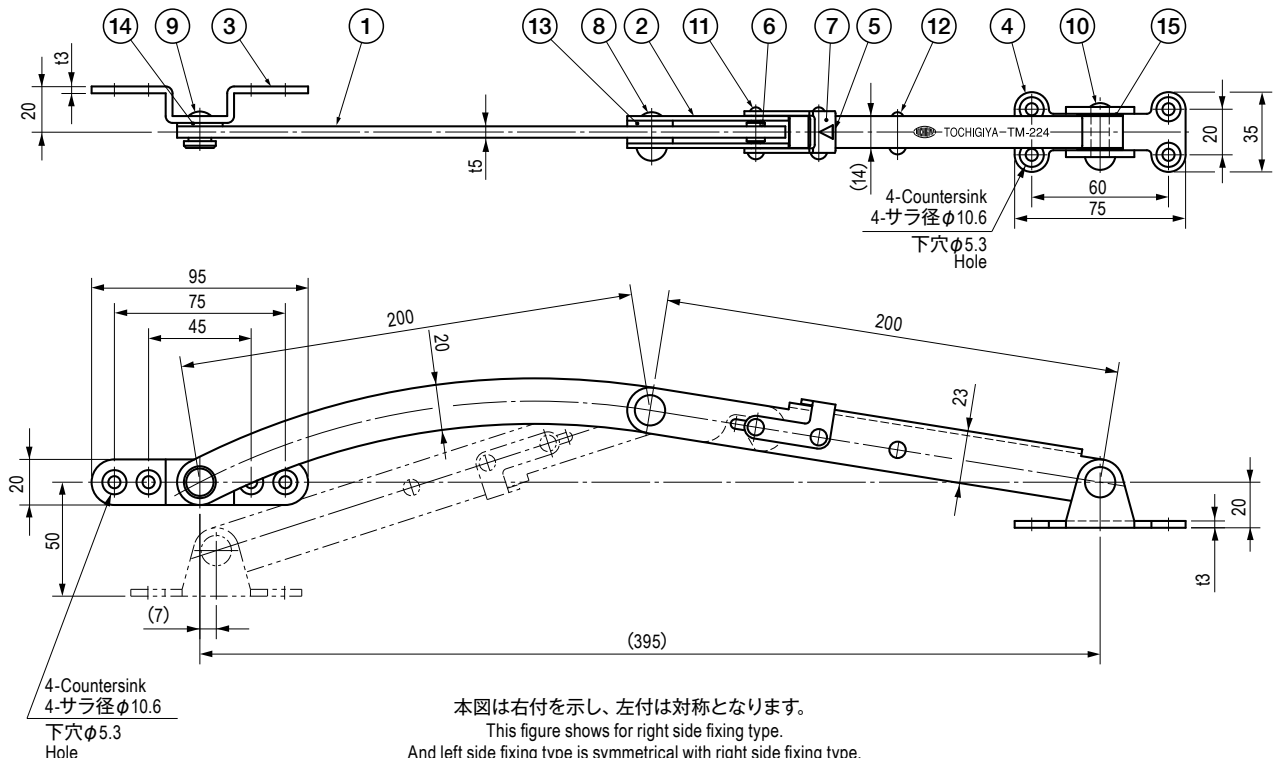
A sister product of TM-223. With its locking mechanism, a door can be held securely in its open position. Smart looking appearance with its built-in spring.

### Application

Distribution panels / Distribution boards / Large and heavy doors such as cubicles, etc.

### ■部品表 Parts List

部番 No.	部品名 Part Name	材質 Material	処理 Finish	数 Quantity
1	アーム(A) Arm (A)	SUS304	バレル研磨 Barrel Polishing	1
2	アーム(B) Arm (B)			1
3	ブラケット(A) Bracket (A)			1
4	ブラケット(B) Bracket (B)			1
5	ストッパー Stopper			1
6	ローラー Roller	SUS303		1
7	スプリング Spring	SUS304-WP		1
8	シャフト(A) Shaft (A)	SUS304	—	1
9	シャフト(B) Shaft (B)			1
10	シャフト(C) Shaft (C)			1
11	ピン(A) Pin (A)			2
12	ピン(B) Pin (B)			1
13	スペーサー(A) Spacer (A)			2
14	スペーサー(B) Spacer (B)			1
15	スペーサー(C) Spacer (C)			2



### 仕様 Specification

型番 Model No.	型式 Type	引張許容荷重 N (kgf) Allowable Tensile Load N (kgf)	自重 (g) Net Weight (g)
TM-224-L	左付 Left	1500 (153)	513.5
TM-224-R	右付 Right		

特注品のご相談承ります Please contact us for custom-made.