



TM-286SUS アジャスターフット

Level Adjuster



特長

ステンレス製のアジャスターフットです。太径のアジャストボルトを使用しているため重量用機械にも適しています。フット内部にスラストベアリングを使用したことにより、スムーズな動作で高さの調整が可能となっています。

用途

OA 機械・自動販売機・工作機械・その他

Characteristic

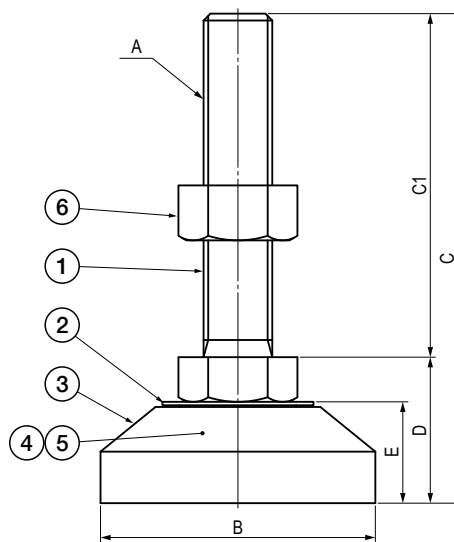
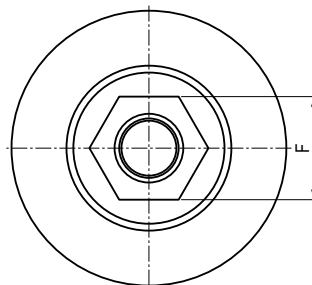
Level adjuster made of stainless steel. Suitable for heavy load machine by its large adjuster bolt. It is possible to adjust the height by smooth movement with using the thrust bearing inside the foot.

Application

Office automation appliances / Vending machines / Construction machines / Others

■部品表 Parts List

部番 No.	部品名 Part Name	材質 Material	処理 Finish	数 Quantity
1	アジャストボルト Adjuster Bolt	SUSXM7	—	1
2	ワッシャー (A) Nylon Washer	PP	原色 Primary Color	1
3	フット Foot	SUS304	—	1
4	ワッシャー (B) Washer			1
5	スラストベアリング Thrust bearing			1
6	ナット Nut			1



寸法・仕様表 Size List & Specification

型番 Model No.	A	B	C	C1	D	E	F	垂直圧縮許容荷重 kN (kgf) Allowable Vertical Compressive Load kN (kgf)	自重 (g) Net Weight (g)
TM-286SUS-1	M20 × 2.5	φ80	(142.5)	100	42.5	29.5	30	12 (1223)	1194
TM-286SUS-2			(192.5)	150					1254
TM-286SUS-3			(242.5)	200					1359
TM-286SUS-4	M24 × 3	φ80	(146.5)	100	46.5	31.5	36	16 (1631)	1480
TM-286SUS-5			(196.5)	150					1630
TM-286SUS-6			(246.5)	200					1780
TM-286SUS-7	M30 × 3.5	φ100	(155.5)	100	55.5	36.5	46	28 (2854)	2701
TM-286SUS-8			(205.5)	150					2954
TM-286SUS-9			(255.5)	200					3176