



# TM-31

## 上蓋用ステー

### Lifting Lid



#### 特長

アームの溝に軸が落込んで停止する簡易ストッパー構造のステーです。

#### 用途

キャビネット・家具等

#### 注意事項

サラねじ又はサラリベットで取り付ける場合は、取付側に面取り加工を施してください。

#### Characteristic

A brace with an instant stopper mechanism that the pin drops into a slot of the arm to make it stop.

#### Application

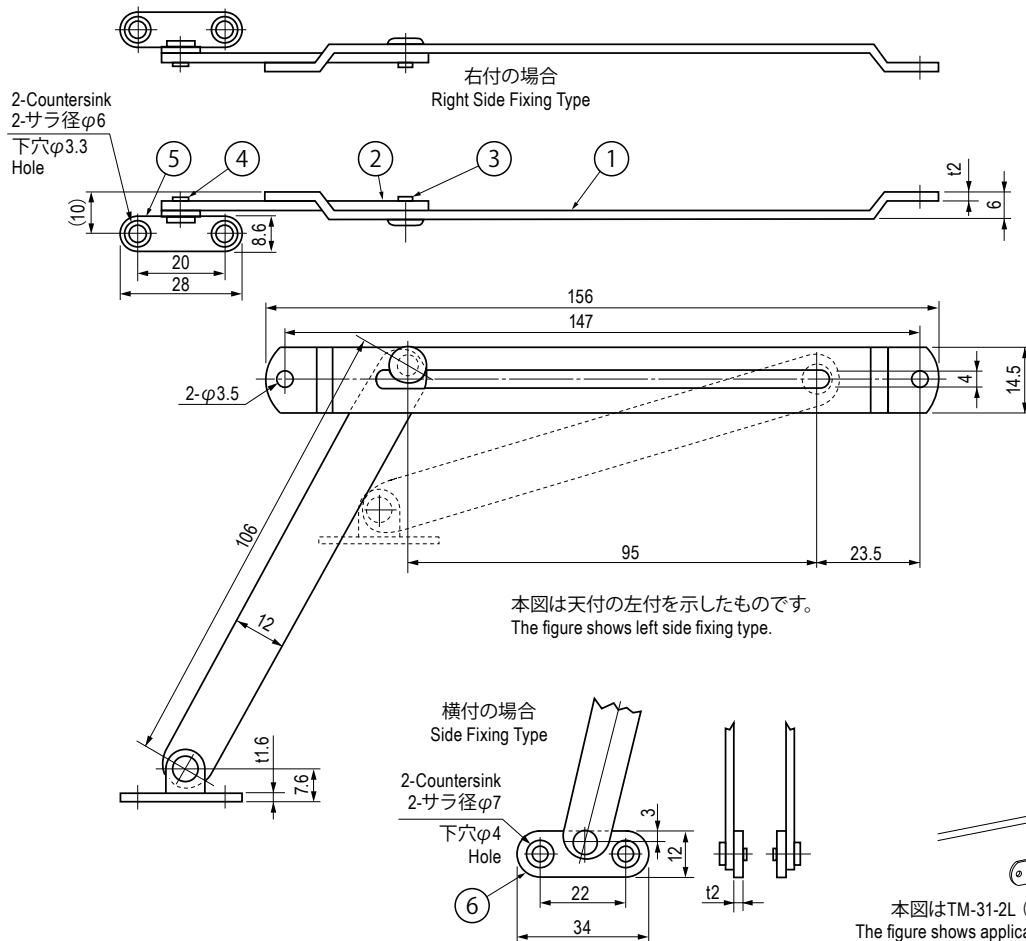
Cabinets / Furniture, etc.

#### Note

Beveling must be processed to the holes for installation when using countersunk screw or rivets.

#### 部品表 Parts List

部番 No.	部品名 Part Name	材質 Material	処理 Finish	数 Quantity
1	アーム (A) Arm (A)	SPCC	Cr	1
2	アーム (B) Arm (B)			1
3	軸 (A) Pin (A)	SUM	Sn-Co (Cr 色) Sn-Co (Cr Color)	1
4	軸 (B) Pin (B)	C2700		1
5	L型金具 (天付) L Plate (for Top Fixing)	SPCC	Cr	1
6	小判形金具 (横付) Oblong Plate (for Side Fixing)			1



#### 仕様 Specification

型番 Model No.	型式 Type	許容荷重 N (kgf) Allowable Load N (kgf)	自重 (g) Net Weight (g)
TM-31-1L	横付・左付 Side and Left Fixing	98.1 (10)	56.5
TM-31-1R	横付・右付 Side and Right Fixing		
TM-31-2L	天付・左付 Top and Left Fixing		54
TM-31-2R	天付・右付 Top and Right Fixing		