



TM-317 薄型ダンパー

Rotary Damper

取扱品
PRODUCT



特長

オイルの粘性を利用した衝撃緩衝部品です。蓋や扉等をスムーズかつ静かに開閉や往復運動させることが可能です（2WAY仕様）。

用途

自動車内装部品・オーディオ機器・家電・OA機器・事務機器等

仕様

使用温度範囲：-10℃～+60℃

Characteristic

Rotary damper using oil viscosity.

Application

Interior of vehicles / Audio devices / Home appliances / Office automation appliances / Office equipment, etc.

Specification

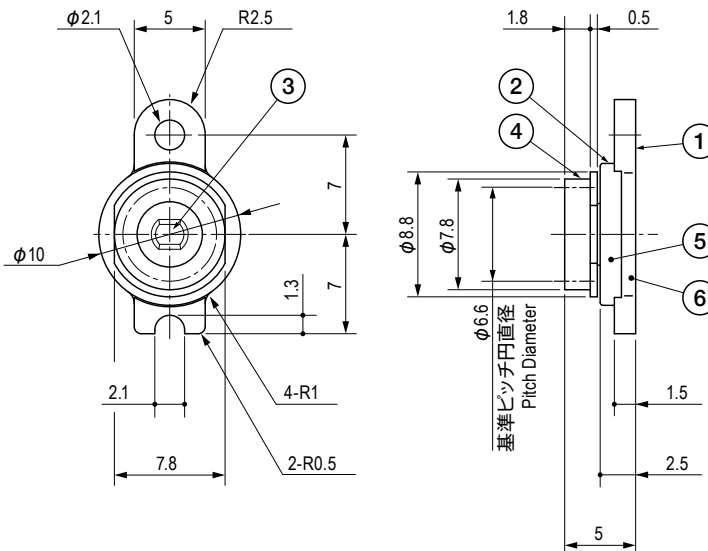
Operating Temperature Range : -10℃～+60℃

■部品表 Parts List

| 部番 No. | 部品名 Part Name | 材質 Material | 処理 Finish | 数 Quantity |
|-----------|------------------|--------------------------|----------------------|---------------|
| 1 | ハウジング Housing | PC | 黒色 Black | 1 |
| 2 | キャップ Cap | | | 1 |
| 3 | ローター Rotor | POM | 別記 See Another Table | 1 |
| 4 | ギア Gear | | 黒色 Black | 1 |
| 5 | Oリング O-Ring | シリコンゴム Silicon Rubber | 黄色 Yellow | 1 |
| 6 | オイル oil | シリコン Silicon | 透明 Transparent | — |

■歯車仕様 Specification Gear

| 種類 Type | 標準平歯車 Standard Spur Gear |
|-------------------------|-------------------------------|
| 歯形 Tooth Profile | インポリユート並歯 Full Depth Tooth |
| モジュール Module | 0.6 |
| 圧力角 Pressure Angle | 20° |
| 歯数 No. of Teeth | 11 |
| 基準ピッチ円直径 Pitch Diameter | φ6.6 |



仕様 Specification

| 型番 Model No. | 定格トルク mN・m (gf・cm) (20r/min, 23℃) Rated Torque mN・m (gf・cm) (20r/min, 23℃) | ローター色調 Color of Rotor | 自重 (g) Net Weight (g) |
|-----------------|---|--------------------------|--------------------------|
| TM-317-1 | 0.83 ^{±0.4} (8.5 ^{±4.1}) | 赤色 Red | 0.4 |
| TM-317-2 | 1.37 ^{±0.7} (14 ^{±7.1}) | 黒色 Black | |
| TM-317-3 | 2.65 ^{±0.7} (27 ^{±7.1}) | 原色 Natural Color | |
| TM-317-4 | 3.82 ^{±1.1} (38.9 ^{±11.2}) | 青色 Blue | |
| TM-317-5 | 4.71 ^{±1.2} (48 ^{±12.2}) | ピンク Pink | |

特注品のご相談承ります Please contact us for custom-made.