



TM-318 小型ダンパー

Rotary Damper



特長

オイルの粘性を利用した衝撃緩衝部品です。蓋や扉等をスムーズかつ静かに開閉や往復運動させることが可能です（2WAY仕様）。

用途

自動車内装部品・オーディオ機器・家電・OA機器・事務機器等

仕様

使用温度範囲：-10℃～+60℃

TM-316 および TM-318 は、ダンパーガイド（TM-216）が使用可能です。

Characteristic

Rotary damper using oil viscosity.

Application

Interior of vehicles / Audio devices / Home appliances / Office automation appliances / Office equipment, etc.

Specification

Operating Temperature Range : -10℃～+60℃

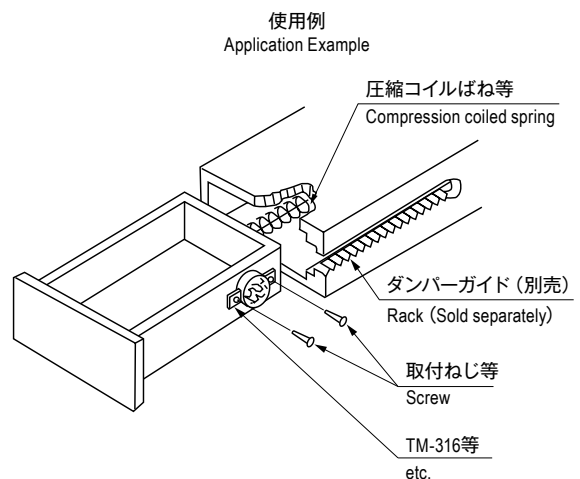
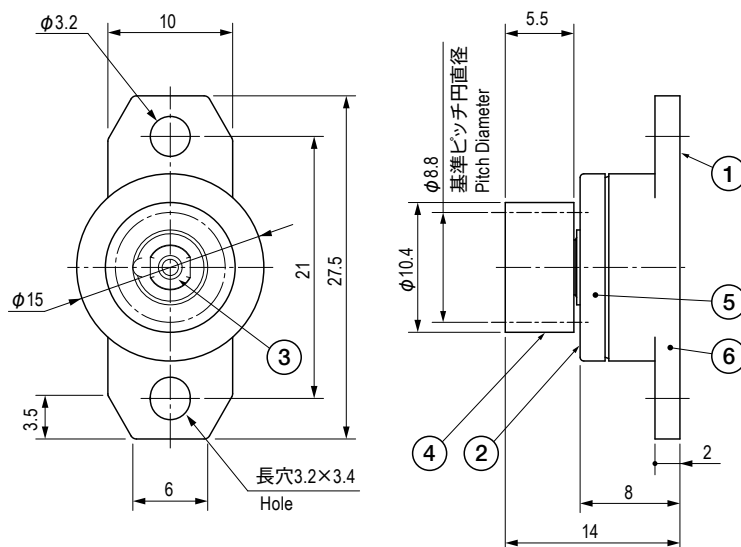
Gear rack (TM-216) can be used with TM-316 and TM-318.

■部品表 Parts List

部番 No.	部品名 Part Name	材質 Material	処理 Finish	数 Quantity
1	ハウジング Housing	PC	黒色 Black	1
2	キャップ Cap			1
3	ローター Rotor	POM	別記 See Another Table	1
4	ギア Gear		黒色 Black	1
5	Oリング O-Ring	シリコンゴム Silicon Rubber	黄色 Yellow	1
6	オイル oil	シリコン Silicon	透明 Transparent	—

■歯車仕様 Specification Gear

種類 Type	標準平歯車 Standard Spur Gear
歯形 Tooth Profile	インボリュート並歯 Full Depth Tooth
モジュール Module	0.8
圧力角 Pressure Angle	20°
歯数 No. of Teeth	11
基準ピッチ円直径 Pitch Diameter	φ8.8



仕様 Specification

型番 Model No.	定格トルク mN・m (gf・cm) (20r/min, 23℃) Rated Torque mN・m (gf・cm) (20r/min, 23℃)	ローター色調 Color of Rotor	自重 (g) Net Weight (g)
TM-318-1	25 ^{±4} (255 ^{±41})	原色 Natural Color	2.2
TM-318-2	45 ^{±6} (460 ^{±61})	ピンク Pink	

特注品のご相談承ります Please contact us for custom-made.