



# TM-351 / TM-352

## ロータリーダンパー

### Rotary Damper



#### 特長

軽量 BOX、カバーなどをソフトに開閉します。AV 機器、通信機器、測定機器、各種収納ケース等に幅広く使用できます。  
また、ギア付タイプは直線運動に制動を必要とされる場合等に適します。

#### 用途

AV 機器・通信機器・測定機器・各種収納ケース

#### 仕様

最大使用回転速度：50r/min  
最大使用サイクル：10cycle/min  
使用温度範囲：0°C～+50°C  
耐久性：5万サイクル以上

#### 注意事項

回転軸（ギア）にラジアル方向やスラスト方向の荷重をかけると、オイル漏れ、トルク不良、軸破損や本体部破損（ギア付きの場合、ギア破損又はギア抜け）等の可能性があります。

#### Characteristic

Allowing soft opening and closing for lightweight box or cover.  
Suitable for wide variety of equipments. With gear type is suitable for needs to damping linear motion.

#### Application

Audio-visual devices / Telecommunication devices / Measuring instruments / Various types of store cases

#### Specification

Maximum Rotational Speed : 50r/min  
Maximum Operation Cycle : 10cycle/min  
Operating Temperature Range : 0°C～+50°C  
Durability : Over 50,000

#### Note

Oil will leak when applying load to the gear toward radial direction or thrust direction and might cause a damage.

#### 仕様 Specification TM-351 (2WAY仕様 two-way) (20r.p.m, 温度 23°C時測定) (Measured at 20r.p.m and 23°C)

型番 Model No.	定格トルク値 mN・m (kgf・cm) Rated Torque mN・m (kgf・cm)	自重 (g) Net Weight (g)
TM-351-0.5-LR	50 <sup>±10</sup> (0.5 <sup>±0.1</sup> )	8.3
TM-351G-0.5-LR		9
TM-351-1-LR	100 <sup>±20</sup> (1 <sup>±0.2</sup> )	8.3
TM-351G-1-LR		9
TM-351-1.5-LR	150 <sup>±30</sup> (1.5 <sup>±0.3</sup> )	8.3
TM-351G-1.5-LR		9
TM-351-2-LR	200 <sup>±40</sup> (2 <sup>±0.4</sup> )	8.3
TM-351G-2-LR		9
TM-351-2.5-LR	250 <sup>±50</sup> (2.5 <sup>±0.5</sup> )	8.3
TM-351G-2.5-LR		9

#### 仕様 Specification TM-352 (1WAY仕様 one-way) (20r.p.m, 温度 23°C時測定) (Measured at 20r.p.m and 23°C)

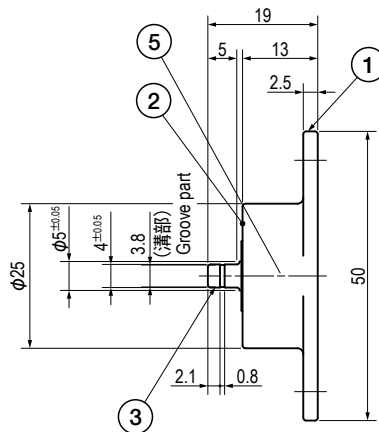
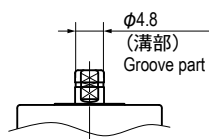
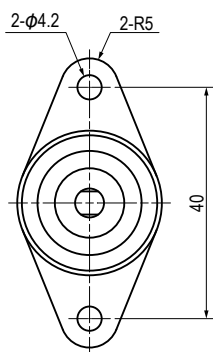
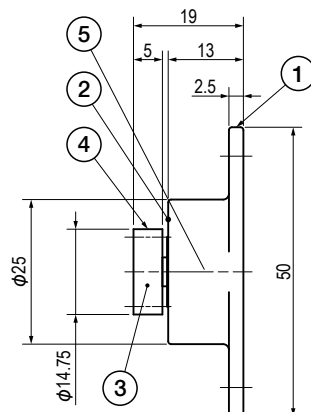
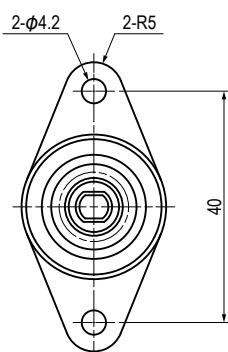
型番 Model No.	定格トルク値 mN・m (kgf・cm) Rated Torque mN・m (kgf・cm)	空転トルク値 mN・m (kgf・cm) Drag Torque mN・m (kgf・cm)	自重 (g) Net Weight (g)
TM-352-0.5-RR	50 <sup>±10</sup> (0.5 <sup>±0.1</sup> )	30(0.3) 以下 Below 30(0.3)	12.3
TM-352G-0.5-RR			13
TM-352-0.5-LL			12.3
TM-352G-0.5-LL			13
TM-352-1-RR	100 <sup>±20</sup> (1 <sup>±0.2</sup> )		12.3
TM-352G-1-RR			13
TM-352-1-LL			12.3
TM-352G-1-LL			13
TM-352-1.5-RR	150 <sup>±30</sup> (1.5 <sup>±0.3</sup> )		12.3
TM-352G-1.5-RR			13
TM-352-1.5-LL			12.3
TM-352G-1.5-LL			13
TM-352-2-RR	200 <sup>±40</sup> (2 <sup>±0.4</sup> )		12.3
TM-352G-2-RR			13
TM-352-2-LL			12.3
TM-352G-2-LL			13
TM-352-2.5-RR	250 <sup>±50</sup> (2.5 <sup>±0.5</sup> )	12.3	
TM-352G-2.5-RR		13	
TM-352-2.5-LL		12.3	
TM-352G-2.5-LL		13	

## ■部品表 Parts List

部番 No.	部品名 Part Name	TM-351		TM-352		数 Quantity
		材質 Material	処理 Finish	材質 Material	処理 Finish	
1	本体ケース Body Case	PC	黒色 Black	PC	黒色 Black	1
2	キャップ Cap		グレー色 Gray		-RR: 黒色 Black -LL: 白色 White	1
3	回転軸 Rotation axis	POM	黒色 Black	SUS420F2	—	1
4	ギア Gear			POM	黒色 Black	1
5	シリコンオイル Silicon oil	—	—	—	—	—

## ■歯車仕様 Specification Gear

種類 Profile of Gear	転位平歯車 Dislocation Spur Gear
歯形 Tooth Profile	インボリュート並歯 Full Depth Tooth
モジュール Module	1
圧力角 Pressure Angle	20°
歯数 Number of teeth	12
基準ピッチ円直径 Pitch Diameter	φ12
転位係数 Addendum Modification Coefficient	+ 0.375

TM-351  
TM-352TM-351G  
TM-352G

## ●符号の見方 [Naming Rule of Damper Series]

TM-351 G - 0.5 - LR	: 両方向 Two-way
G: ギヤ付を示す type (G: with gear)	- RR : 時計方向 Clockwise
トルク値 Torque	- LL : 反時計方向 Counterclockwise
	トルク方向 Torque direction