



TM-53 前蓋用ステー

Lid Stay



特長

操作性が良い前蓋用ステーです。開いた時の角度が 180° よりやや少なく設計されています。

用途

キャビネット・家具等

注意事項

サラねじ又はサラリベットで取付けの場合は、取付け側に面取り加工を施してください。

Characteristic

The full opening angle is less than 180° .

Application

Cabinets / Furniture, etc.

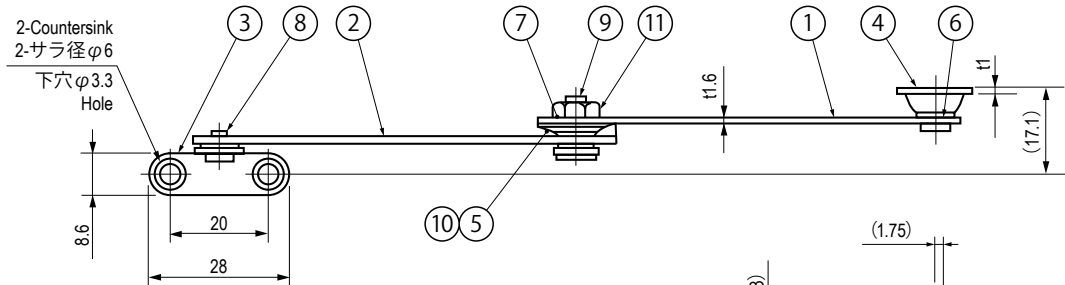
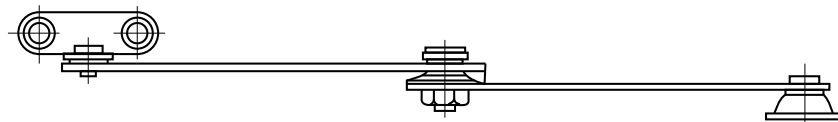
Note

Beveling must be processed to the holes for installation when using countersunk screw or rivets.

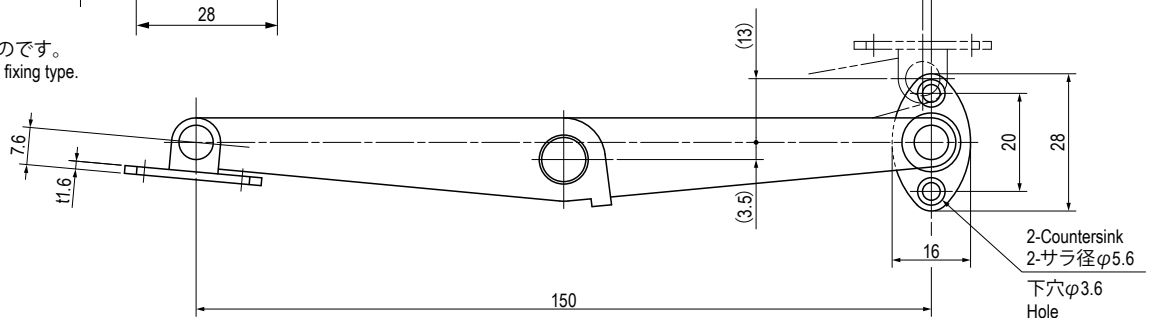
部品表 Parts List

部番 No.	部品名 Part Name	材質 Material	処理 Finish	数 Quantity
1	アーム (A) Arm (A)	SPCC	Cr	1
2	アーム (B) Arm (B)			1
3	ブラケット (A) Bracket (A)			1
4	ブラケット (B) Bracket (B)			1
5	ワッシャー (A) Washer (A)	PC	原色 Primary Color	1
6	ワッシャー (B) Washer (B)	PA		2
7	ワッシャー (C) Washer (C)	PC		1
8	リベット (A) Rivet (A)	C2700	Sn-Co (Cr 色) Sn-Co (Cr Color)	2
9	リベット (B) Rivet (B)	SUM	Cr	1
10	板ばね Plate Spring	S60C 相当	3 価クロメート Trivalent Chromate Treatment	1
11	六角ナット Hexagon Nut	S	Sn-Co	1

右付の場合
Right side fixing type



本図は左付を示したものです。
This figure shows for left side fixing type.



仕様 Specification

型番 Model No.	型式 Type	許容荷重 N (kgf) Allowable Load N (kgf)	自重 (g) Net Weight (g)
TM-53-L	左付 Left	137 (14)	39.5
TM-53-R	右付 Right		

特注品のご相談承ります Please contact us for custom-made.