



TM-60 上蓋用ステー

Lifting Lid



特長

中央部に簡易ストッパーがついています。

用途

キャビネット・家具・オーディオ機器等

注意事項

サラねじ又はサラリベットで取り付ける場合は、取付側に面取り加工を施してください。

Characteristic

An instant stopper is fixed at the center part of the brace.

Application

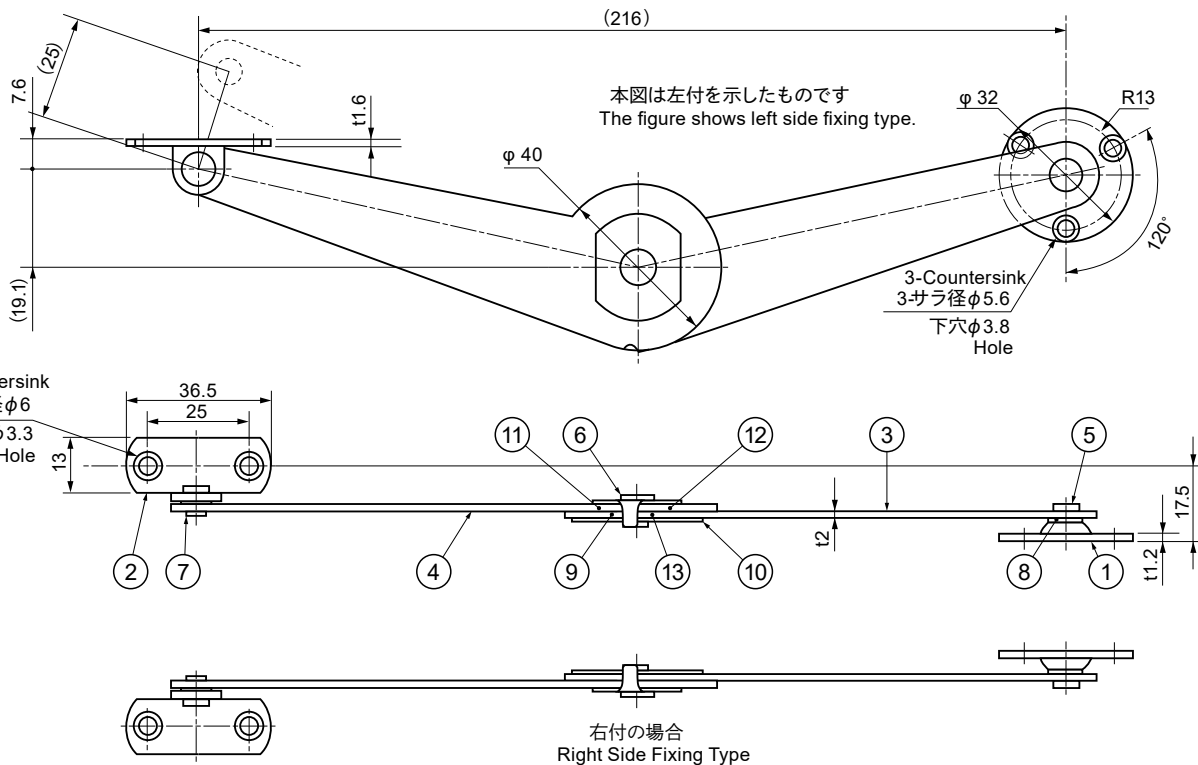
Cabinets / Furniture / Audio devices, etc.

Note

Beveling must be processed to the holes for installation when using countersunk screw or rivets.

部品表 Parts List

部番 No.	部品名 Part Name	材質 Material	処理 Finish	数 Quantity
1	丸形金具 Oval Plate	SPCC	Cr	1
2	L型金具 L Plate			1
3	アーム(A) Arm (A)			1
4	アーム(B) Arm (B)			1
5	リベット(A) Rivet (A)	C2700	Sn-Co (Cr 色) Sn-Co (Cr Color)	1
6	リベット(B) Rivet (B)	SWRM	Cr	1
7	リベット(C) Rivet (C)	C2700	Sn-Co (Cr 色) Sn-Co (Cr Color)	1
8	ナイロンワッシャー(A) Nylon Washer (A)	PA	原色 Primary Color	2
9	ナイロンワッシャー(B) Nylon Washer (B)			1
10	板ばね(A) Plate Spring (A)	SUP	Cr	1
11	板ばね(B) Plate Spring (B)			1
12	平座金 Flat Washer	SPCC	Ni	1
13	ボール Ball	SUJ	—	2



仕様 Specification

型番 Model No.	型式 Type	ストッパー解除力 N(kgf) Unlock Force N(kgf)	許容荷重 N(kgf) Allowable Load N(kgf)	自重(g) Net Weight(g)
TM-60-L	左付 Left	約 32.4 (3.3) approx.32.4 (3.3)	約 39.2 (4) approx.39.2 (4)	122.5
TM-60-R	右付 Right			

特注品のご相談承ります Please contact us for custom-made.