

TM-64 前蓋用ステー

Lid Stay

**特長**

クッションを使用していますので、蓋を開けたときの衝撃を和らげます。

用途

キャビネット・家具等

注意事項

サラねじ又はサラリベットで取り付ける場合は、取付側に面取り加工を施してください。

Characteristic

Using a cushion to reduce the shock when opening.

Application

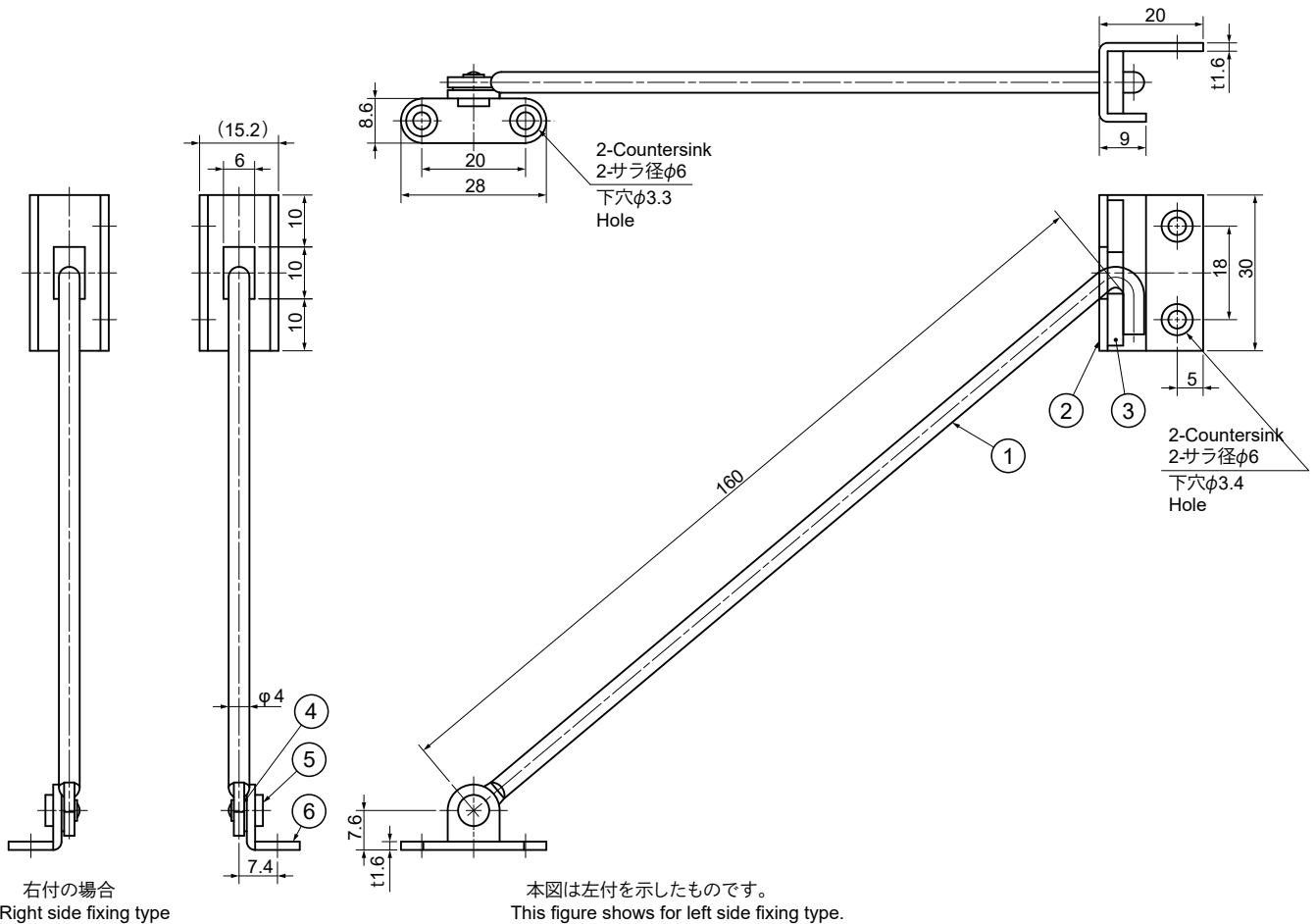
Cabinets / Furniture, etc.

Note

Beveling must be processed to the holes for installation when using countersunk screw or rivets.

部品表 Parts List

部番 No.	部品名 Part Name	材質 Material	処理 Finish	数 Quantity
1	アーム Arm	SWRM	Cr	1
2	ストッパー Stopper	SPCC		1
3	クッション Cushion	発泡クロロプレングム Sponge	黒色 Black	1
4	ワッシャー Washer	PA	原色 Primary Color	1
5	リベット Rivet	C2700	Sn-Co (Cr 色) Sn-Co (Cr Color)	1
6	ブラケット Bracket	SPCC	Cr	1

**仕様 Specification**

型番 Model No.	型式 Type	許容荷重 N(kgf) Allowable Load N(kgf)	自重(g) Net Weight(g)
TM-64-L	左付 Left	196 (20)	36
TM-64-R	右付 Right		

特注品のご相談承ります Please contact us for custom-made.