



# TM-86

## ローラー

Roller



### 特長

ローラーにポリアセタール樹脂を使用していますので、耐摩耗性に優れています。摩擦係数が低く、軽快、低騒音の回転が得られます。

### 用途

OA 機器・家電・建具・医療用機器等

### 材質と処理 Material & Finish

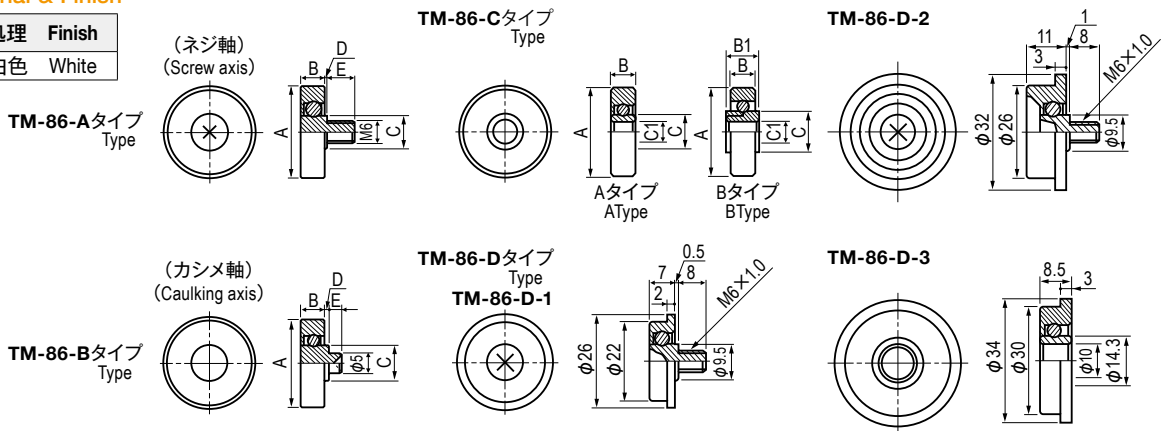
材質 Material	処理 Finish
POM	白色 White

### Characteristic

Polyacetal resin is used for the rollers to have an excellent performance on abrasion-resistance. Small friction coefficient, light and low noise rotation.

### Application

Office automation appliances / Home appliances / Fixtures / Medical equipments, etc.



### 寸法・仕様表 Size List & Specification TM-86-A

型番 Model No.	A	B	C	D	E	許容荷重 N (kgf) (300r.p.m) Allowable Load N (kgf) (300r.p.m)	自重 (g) Net Weight (g)
TM-86-A-1	19	6	8.2	0.5	8	49.1 (5)	6.3
TM-86-A-2	22	7	9.5				2
TM-86-A-3	24			10.4			
TM-86-A-4	26			11.4			
TM-86-A-5	28			13			

### 寸法・仕様表 Size List & Specification TM-86-B

型番 Model No.	A	B	C	D	E	許容荷重 N (kgf) (300r.p.m) Allowable Load N (kgf) (300r.p.m)	自重 (g) Net Weight (g)
TM-86-B-0	16	6.35	9	1.5	3.5	19.6 (2)	5.8
TM-86-B-1	19	6	8.2	0.5		29.4 (3)	5.4
TM-86-B-2	22	7	9.5	1	3.4	118 (12)	9
TM-86-B-3	24				3.5		9.5
TM-86-B-4	26				3.5		10.2

### 寸法・仕様表 Size List & Specification TM-86-C

型番 Model No.	A	B	B1	C	C1	タイプ	許容荷重 N (kgf) (300r.p.m) Allowable Load N (kgf) (300r.p.m)	自重 (g) Net Weight (g)	
TM-86-C-0	16	3.5	4	(8)	4.1	B	19.6 (2)	2.7	
TM-86-C-0A	18	6	—	8.2	6	A	49.1 (5)	5.1	
TM-86-C-1	19				5			3.9	
TM-86-C-1A	20	7	—	11	8			29.4 (3)	4.4
TM-86-C-2	22				6.3				
TM-86-C-2A	24				7.1				
TM-86-C-3	26				7.8				
TM-86-C-3A	28	8.2							

### 寸法・仕様表 Size List & Specification TM-86-D

型番 Model No.	許容荷重 N (kgf) (300r.p.m) Allowable Load N (kgf) (300r.p.m)	自重 (g) Net Weight (g)
TM-86-D-1	196 (20)	9.4
TM-86-D-2		13.3
TM-86-D-3		14.8