

# TM-UK型 ゴム足(難燃性仕様)

Rubber Foot UK-Type



**特長**

UL規格認定材料を使用したゴム足です。

**用途**

OA機器・事務機器・各種計測機械等

**仕様**

硬度：60度±5度  
難燃性：UL94V-0

**Characteristic**

UL standard approved material.

**Application**

Office automation appliances / Office utilities / Measuring instruments, etc.

**Specification**

Hardness : 60°±5°  
Flame resistance : UL94V-0

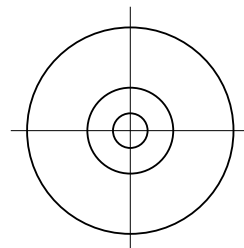
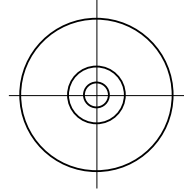
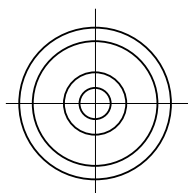
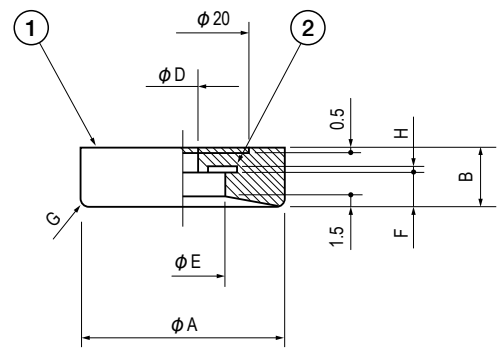
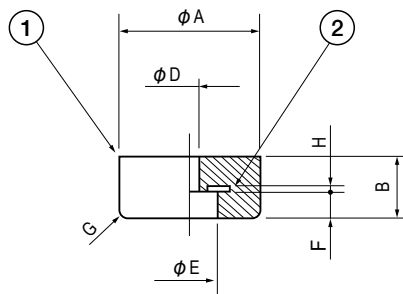
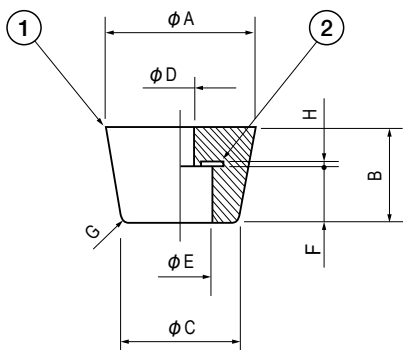
■部品表 Parts List

部番 No.	部品名 Part Name	材質 Material	処理 Finish	数 Quantity
1	ゴム足 Rubber Foot	CR	カラシ色 Yellow	1
2	座金 Washer	SPCC	3価クロメート Trivalent Chromate Treatment	1

TM-UK-5・7・11

TM-UK-17

TM-UK-12



寸法・仕様表 Size List & Specification

※許容荷重は、全高の10%圧縮させた時の参考値です。座金等と併用する場合は、ねじ頭が接地する可能性がありますので実装でご確認ください。推奨締付トルクは、製品の変形を考慮していますが、使用上緩む可能性がある場合は、ねじロック等の緩み止めを推奨します。  
Allowable load is reference value when compressing 10% of maximum height. Use adhesive agent for tightening.

型番 Model No.	A	B	C	D	E	F	G	H	推奨ねじ Recommended Screw	推奨締付トルク Recommended Tightening Torque mN・m (kgf・cm)	許容荷重 N (kgf) Allowable Load N (kgf)	自重 (g) Net Weight (g)
TM-UK-5	16	9	13	3	8	6	—	t0.8	M3 なべ M3 Pan Head	59 (0.6)	75 (7.6)	2.2
TM-UK-7	10	8	9		6	5		t0.5		29 (0.3)		
TM-UK-11	12	6	10		6	3		t0.5		39 (0.4)		
TM-UK-12	30	9	—	5.2	12	5	R1	t0.8	M5 なべ M5 Pan Head	147 (1.5)	220 (22.4)	9.1
TM-UK-17	20	8	—	4.5	9.5	4					M4 なべ M4 Pan Head	