

お得意先各位

令和8年 3月吉日

株式会社 栃木屋
営業本部

廃止品のお知らせ

拝啓 貴社ますますご清祥のこととお慶び申し上げます。
平素は格別のご高配を賜り、厚く御礼申し上げます。
さて、主題の件につきまして、下記の通りご案内申し上げます。
今後とも倍旧のご厚情を賜りますよう、よろしくお願い申し上げます。

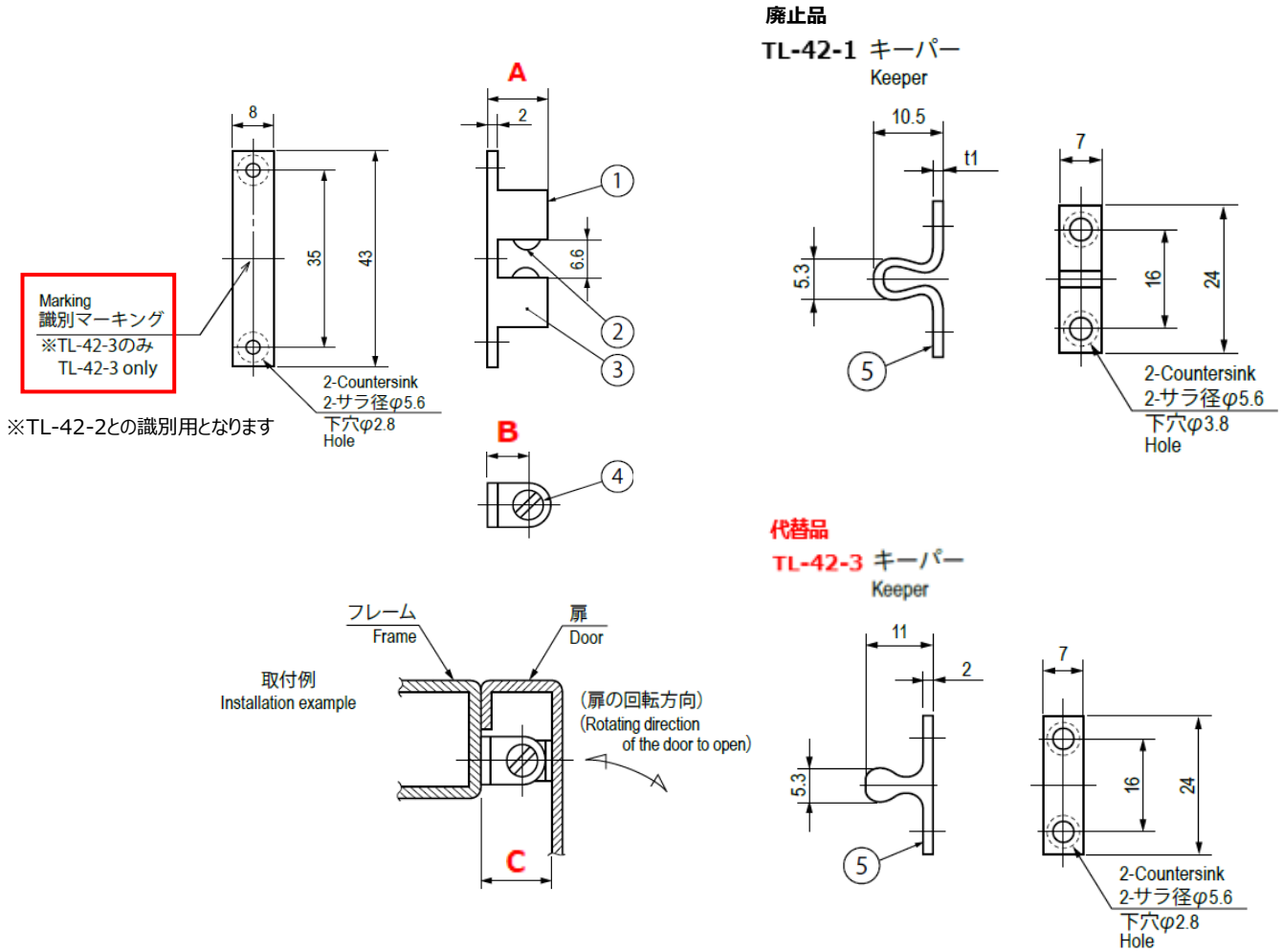
敬具

記

- | | |
|---------|-------------------------------------|
| 1、品名・型番 | ボールキャッチ
TL-42-1 |
| 2、廃止理由 | 環境規制対応(鉛レス対応)のため |
| 3、廃止時期 | 最終受注受付/2026年10月末日
以降、在庫がなくなり次第終了 |
| 4、代替商品 | ボールキャッチ
TL-42-3 |

以上

【TL-42-1 / TL-42-3 比較】



■部品表 Parts List

廃止品

代替品

部番 No.	部品名 Part Name	TL-42-1		TL-42-3		数 Quantity
		材質 Material	処理 Finish	材質 Material	処理 Finish	
1	ハウジング Housing	C3604	Ni	ZDC	Cr	1
2	スチールボール Steel Ball	S		S	Ni	2
3	スプリング Spring	SW		SUS304	—	2
4	止めねじ Setscrew	C3604		SUS303	—	2
5	キーパー Keeper	SPCC		ZDC	Cr	1

寸法・仕様表 Size List & Specification

型番 Model No.	A	B	C	引抜き力 N (kgf) Pullout Strength N (kgf)	自重 (g) Net Weight (g)
TL-42-1	10	6	13	約 9.81 (1) approx.9.81 (1)	14.5
TL-42-3	12	8	14.3		15.8

発行日

2026年3月23日

お得意先様各位

RoHS指令不使用証明書

株式会社栃木屋
品質保証部



貴社に納入する第3項の対象製品につきまして、第1項で示すRoHS指令制限物質が閾値以下であることを証明いたします。

記

1. RoHS指令制限物質

No.	物質名	閾値 (均質材料中)
1	カドミウムおよびその化合物	0.01%
2	鉛およびその化合物	0.1%
3	六価クロム化合物	0.1%
4	水銀及びその化合物	0.1%
5	ポリ臭化ビフェニル類 (PBB類)	0.1%
6	ポリ臭化ジフェニルエーテル類 (PBDE類)	0.1%
7	フタル酸ビス(2-エチルヘキシル) (DEHP)	0.1%
8	フタル酸ブチルベンジル (BBP)	0.1%
9	フタル酸ジブチル (DBP)	0.1%
10	フタル酸ジイソブチル (DIBP)	0.1%

2. 適用除外用途

発行日時点で有効な欧州RoHS指令Annex III, IV記載の適用除外用途に限り、第1項の閾値の対象外といたします。

3. 対象製品

No.	品名	型番
1	ボールキャッチ	TL-42-3

以上