

# TEH-1036-U10

## ヒンジ

Hinge

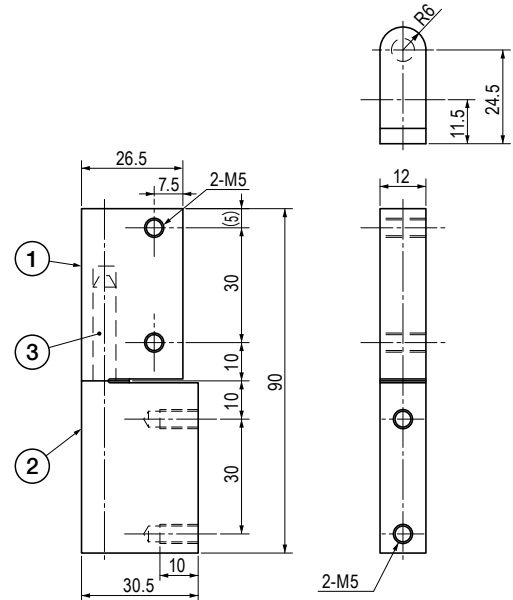
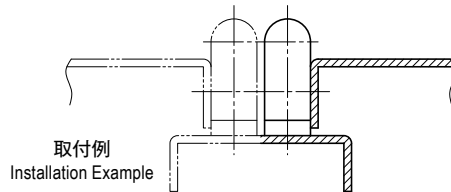
取扱品  
PRODUCT

輸入品  
IMPORT

RoHS2  
10

### ■部品表 Parts List

部番 No.	部品名 Part Name	材質 Material	処理 Finish	数 Quantity
1	ヒンジピース (A) Hinge Piece (A)	ZDC	塗装 (黒色) Paint (Black)	1
2	ヒンジピース (B) Hinge Piece (B)			1
3	シャフト Shaft	SUS	—	1



### 仕様 Specification

型番 Model No.	自重 (g) Net Weight (g)	価格 (円) Price (yen)
TEH-1036-U10	170.6	¥2,045